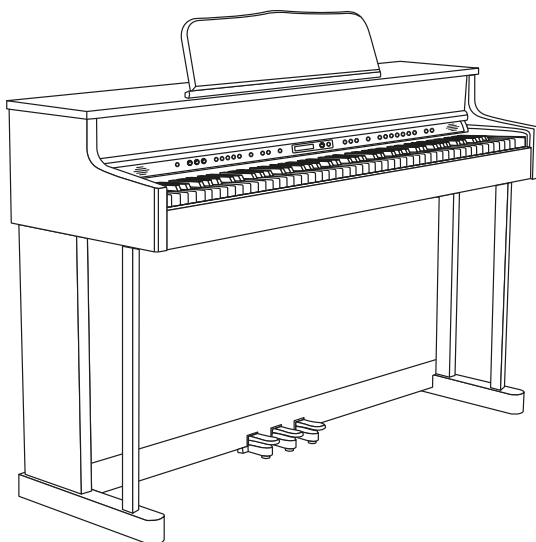


Tesler

ЦИФРОВОЕ ПИАНИНО

STZ-8870



Руководство по эксплуатации

Уважаемый пользователь!

Поздравляем Вас с приобретением данного инструмента. Как и все продукты нашего производства, данный инструмент разработан на основе последних технических достижений и собран с использованием качественных современных электронных носителей.

Пожалуйста, уделите несколько минут для ознакомления с различными функциональными характеристиками и преимуществами данного устройства. Большое спасибо!

Содержание

Комплект поставки.....	3
Предназначение	4
Меры предосторожности.....	4
Схема устройства	7
Подготовка к использованию	10
Управление устройством.....	11
Обслуживание и уход	17
Технические характеристики	17
Утилизация изделия	18
Гарантия и ремонт	18
Дата производства.....	19
Приложение	20

Комплект поставки

- | | |
|--------------------------------|-------|
| 1. Цифровое пианино | 1 шт. |
| 2. Подставка с блоком педалей | 1 шт. |
| 3. Сетевой адаптер | 1 шт. |
| 4. Пюпитр | 1 шт. |
| 5. Руководство по эксплуатации | 1 шт. |
| 6. Гарантийный талон | 1 шт. |

Предназначение

Благодарим вас за выбор цифрового пианино STZ-8870. Данный инструмент работает от внешнего источника питания. С его помощью вы можете создавать, записывать и проигрывать вашу собственную музыку.

Основные характеристики:

- Полноразмерная взвешенная клавиатура
- Полифония 256 звуков
- 128 тонов инструментов
- 230 ритмов
- 32 демо композиции
- Метроном, реверберация, разделение клавиатуры
- Регулировка темпа
- Транспонирование
- Функция записи и воспроизведения

Меры предосторожности

Просьба внимательно прочесть предлагаемые инструкции перед началом работы с устройством. Выполняйте все предписания для предотвращения выхода прибора из строя в связи с ненадлежащим использованием.

- Убедительная просьба сохранить руководство по эксплуатации для возможного обращения к нему в будущем. При передаче устройства другому лицу данное руководство также должно быть передано вместе с ним.
- Используйте прибор только по назначению.
- Производитель не несет ответственности за сбои в работе устройства при несоблюдении пользователем предписанных руководством указаний.
- Запрещена эксплуатация прибора при поврежденном адаптере источника питания, а также наличии сбоев в его работе. При возникновении различного рода неисправностей следует провести проверку и ремонт устройства в специализированном сервисном центре.
- Опасность удара электрическим током! Ремонт, обслуживание устройства и его функциональных частей должны производиться только квалифицированным специалистом.
- Ни в коем случае не разбирайте инструмент и не производите его ремонт самостоятельно.
- Инструмент не предназначен для использования детьми младше 3-х лет.

- Недопустимо использование устройства во влажных (сырых) помещениях.
- Запрещено использование устройства в уличных условиях и ванных комнатах.
- Не ставьте на инструмент какие-либо предметы, содержащие жидкость.
- Убедитесь, что прибору не угрожает попадание воды и влаги внутрь, во избежание возникновения коррозии или короткого замыкания.
- Не прикасайтесь к клавиатуре мокрыми руками.
- Для предотвращения преждевременного выхода устройства из строя следите за его чистотой, оберегайте от чрезмерного холода и тепла, попадания прямых солнечных лучей на протяжении продолжительного периода времени.
- Держите устройство на безопасном расстоянии от нагревательных приборов и открытого огня (в том числе восковых свечей).

Предупреждение! Держите колонки на безопасном расстоянии от ушей. Данный прибор является электроакустическим инструментом. Возможно появление фонового шума из динамиков при включении, что не является браком. Используйте устройство вдали от ТВ/радиоантенн, маршрутизаторов и других источников радиочастотных помех.

- Использование повышенной громкости может стать причиной нарушения работы слухового аппарата. При ухудшении слуха или шуме в ушах проконсультируйтесь со специалистом.
- Держите на расстоянии от инструмента другие электрические приборы, такие как радиоприемники, телевизоры, колонки. Подобные устройства могут создавать помехи и повлиять на исправность его работы.
- Всегда выключайте устройство по окончании работы и на период времени, когда вы его не используете.
- Данный прибор не предназначен для использования маленькими детьми и лицами с дисфункциями работы головного мозга при условии отсутствия наблюдения за ними лиц, умеющих обращаться с инструментом.
- Не давите слишком сильно на клавиши и кнопки устройства.

Меры предосторожности при использовании адаптера.

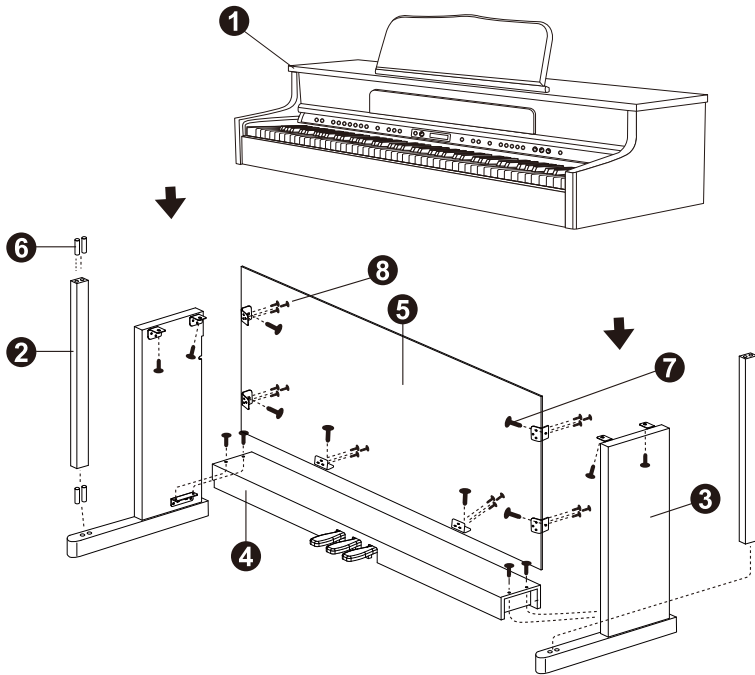
- Во избежание причинения вреда прибору и его пользователю используйте только адаптеры постоянного/переменного тока, подходящие для него по техническим характеристикам. При возникновении сомнений относительно использования выбранного адаптера проконсультируйтесь с Вашим продавцом.

Общая информация

- Перед подсоединением адаптера к сети убедитесь в сопоставимости технических характеристик источника питания, адаптера и устройства, указанных на приборе.
- Убедитесь, что источник питания находится на доступном и достаточно близком прибору расстоянии. При возникновении сбоев в работе немедленно отсоедините адаптер от источника питания.
- Следите за исправностью кабеля питания. Не скручивайте и не прокладываете его вблизи предметов с острыми гранями.
- Регулярно проверяйте прибор и шнур на наличие повреждений.
- При наличии повреждений кабеля адаптера дальнейшее использование запрещено.
- Перед отсоединением инструмента от сети питания не забывайте отключать его.
- Не забывайте отсоединять адаптер от сети по завершении работы с устройством.
- Отсоединяйте адаптер, держась за вилку кабеля. Запрещено выдергивать кабель, держась за него.

Схема устройства

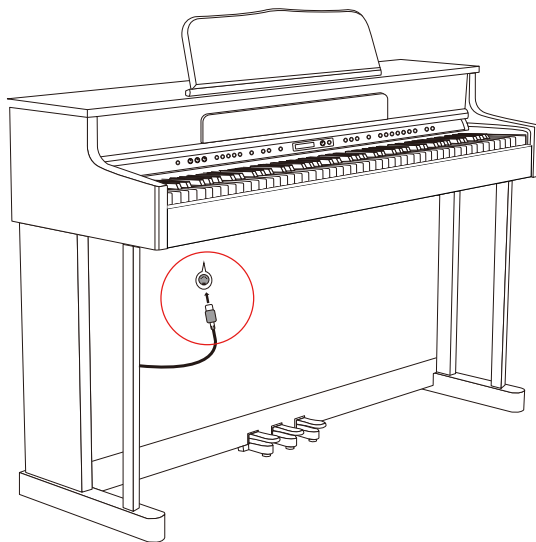
Сборка



- ❶ Цифровое пианино STZ-8870
- ❷ Левая и правая опорные стойки
- ❸ Левая и правая боковые панели
- ❹ Поперечина с блоком педалей
- ❺ Задняя панель
- ❻ Деревянный шкант (8 шт.)
- ❼ Длинный винт (14 шт.)
- ❽ Короткий винт (18 шт.)

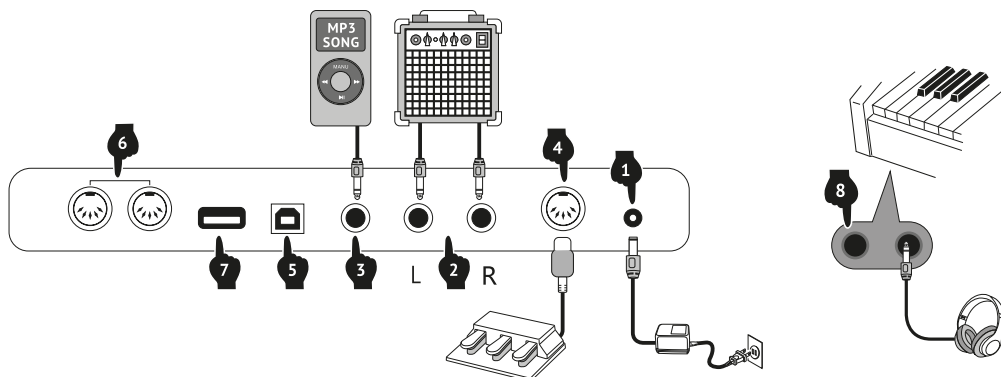
Общая информация

1. Расположите поперечину (4) между боковыми панелями (3). Закрепите боковые панели на поперечине с помощью четырех длинных винтов (7) (по 2 шт. с каждой стороны).
2. Закрепите металлические уголки на задней панели (5) при помощи восемнадцати коротких винтов (8) (по три винта на каждый уголок).
3. Приложите заднюю панель к боковым панелям и закрепите ее с боковыми панелями и поперечиной при помощи шести длинных винтов (7).
4. Соедините опорные стойки (2) с боковыми панелями (3) снизу с помощью четырех шкантов (6) (по 2 шт. на каждую панель).
5. Поместите корпус пианино (1) сверху на получившуюся конструкцию. Соедините его с боковыми панелями (3) при помощи четырех винтов (7) и с опорными стойками (2) при помощи четырех шкантов (6).
6. Вставьте кабель для подключения педалей в соответствующий разъем на панели.



Подключение

Панель с разъемами находится на дне корпуса устройства.



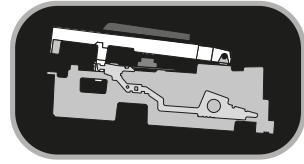
1. Разъем для подключения сетевого адаптера
2. AUDIO OUT разъемы
3. AUDIO IN разъем
4. Разъем для подключения педального блока
5. USB (B) разъем для подключения к компьютеру для использования музыкального ПО
6. MIDI IN / OUT разъемы
7. USB (A) разъем для подключения накопителя с .mp3 аудио файлами для воспроизведения на устройстве
8. Разъемы для подключения наушников

* Разъемы 8 находятся на панели под клавиатурой в левой части.

Перед подключением убедитесь, что все устройства отключены, и уровень громкости установлен на минимальное значение.

Общая информация

✱ Полновзвешенная клавиатура дает реальные ощущения как при игре на акустическом инструменте за счет использования пружинно-рычажной системы клавишного механизма.



Подготовка к использованию

Применение адаптера питания

Для данного инструмента используйте только рекомендованные и подходящие по техническим характеристикам адаптеры (выходное напряжение – 12 В, выходной ток – 3 А).

- Подсоедините штекер шнура питания к разъему для сетевого адаптера (1), а вилку – к розетке сети питания.

Внимание: перед подключением/отключением адаптера всегда выключайте инструмент. Отключайте адаптер от сети питания, когда вы не используете его.

Подключение наушников

Инструмент оснащен двумя разъемами для наушников. Подключите наушники к разъему (8), и вы сможете музицировать или учиться музыке, не создавая помех окружающим. При этом внутренняя акустическая система будет автоматически отключена. Для предохранения слуха не рекомендуется выставлять громкость при использовании наушников на очень высокий уровень.

Воспроизведение со сторонних устройств

Устройство оснащено встроенной стереосистемой, вы можете использовать данное цифровое пианино как звуковую систему для воспроизведения музыки с мобильных устройств, стационарного компьютера или иных аудио устройств. Для подключения: сначала отключите инструмент, подключите кабель к входу AUDIO IN (3), затем к внешнему устройству. После этого включите инструмент.

Подключение усилителя

Для повышения громкости и качества звука к цифровому пианино можно подключить аудиоаппаратуру или усилитель, чтобы при игре выводить звук через динамики внешнего устройства. Для этого сначала отключите инструмент, подключите внешнее звуковое устройство к разъему AUDIO OUT (2). Включите устройство. Громкость регулируется на панели инструмента.

Подключение инструмента к стороннему устройству

Вы можете подключить инструмент к компьютеру с помощью разъема USB-B (5). Это позволит использовать его как MIDI-клавиатуру для записи мелодий и редактирования их с помощью специального музыкального ПО. Вы также можете организовать подключение к ПК или другому синтезатору через разъемы MIDI IN/OUT (6).

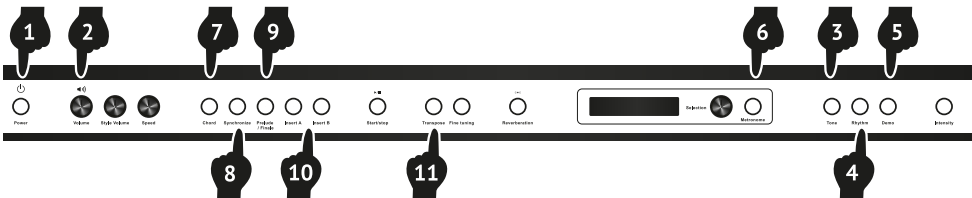
Подключение педального блока

Для подключения блока из трех педалей, находящегося внутри в нижней части подставки, используйте разъем (4).

Воспроизведение аудио файлов

Инструмент поддерживает воспроизведение .mp3 файлов с внешнего накопителя. Для воспроизведения подключите накопитель в разъем USB-A (7), при этом воспроизведение начнется автоматически.

Управление устройством



Включение и выключение

- Нажмите и удерживайте клавишу ПИТАНИЕ (1) для включения инструмента. Отпустите кнопку, когда дисплей активируется.
- Для выключения повторно нажмите клавишу однократно.
- Устройство отключается автоматически через 20 минут бездействия.

Настройка громкости и темпа

- Используйте регуляторы громкости (2) для регулировки общей громкости и громкости аккомпанемента.
- Режим MUTE: нажмите на регулятор общей громкости / громкости аккомпанемента чтобы отключить звук устройства / аккомпанемента, индикатор начнет мигать. Повторно нажмите регулятор для отключения режима.
- Используйте регулятор темпа (2) для настройки темпа мелодии, ритма, метронома. Нажмите на регулятор чтобы восстановить значение темпа по умолчанию 120 уд/мин.

Тембры

- Для активации режима выбора тембра нажмите клавишу ТЕМБР (3). Индикатор клавиши начнет мигать.
- Используйте регулятор ВЫБОР (21) для выбора нужного тембра.
- Список тембров представлен в приложении.
- Нажмите и удерживайте клавишу (3) в течение трех секунд для установки тембра пианино.

Ритмы

- Для активации режима выбора ритма нажмите клавишу РИТМ (4). Индикатор клавиши начнет мигать.
- Используйте регулятор (21) для выбора нужного ритма.
- Список ритмов представлен в приложении.
- Нажмите и удерживайте клавишу (4) в течение трех секунд для установки ритма по умолчанию.
- Для управления воспроизведением ритма используйте клавишу СТАРТ/СТОП (20).

Демо мелодии

- Для активации режима выбора демо мелодий нажмите клавишу ДЕМО (5). Индикатор клавиши начнет мигать.
- Используйте регулятор (21) для выбора нужной мелодии.
- Список мелодий представлен в приложении.
- Нажмите и удерживайте клавишу (5) в течение трех секунд для установки мелодии по умолчанию.
- Для управления воспроизведением мелодии используйте клавишу СТАРТ/СТОП (20).

Метроном

- Для включения/отключения метронома нажмите клавишу МЕТРОНОМ (6), индикатор клавиши загорится.
- Используйте регулятор (21) для установки нужного размера: 1/4, 2/4, 3/4, 4/4, 5/4, 3/8, 6/8, 7/8, 9/8, 11/8.
- Для отключения повторно нажмите клавишу (6).

Авто аккомпанемент

Данная функция позволяет играть под аккомпанемент. При этом аккорды нужно играть левой рукой и выбранный аккомпанемент будет автоматически подыгрывать.

- Нажмите клавишу АККОРД (7) и выберите ритм.
- Для воспроизведения ритма нажмите клавишу СТАРТ/СТОП (20).
- Играйте аккорды на левой части клавиатуры (1-34 клавиши, начиная слева), ритм и бас будут аккомпанировать в выбранном стиле.
- Для выхода из режима повторно нажмите клавишу (7).

Синхронный запуск

Функция позволяет начать воспроизведение ритма или аккомпанемента (в зависимости от включенного режима), как только вы начнете играть, нажимая клавиши.

- Для активации режима нажмите клавишу СИНХ. (8).
- Нажмите любую клавишу для начала воспроизведения ритма. Если активирован режим авто аккомпанемента, нажмите любую клавишу в левой части клавиатуры (1-34 клавиши, начиная слева) для начала воспроизведения аккомпанемента.
- Для остановки ритма/аккомпанемента нажмите клавишу СТАРТ/СТОП (20).
- Для регулировки громкости аккомпанемента используйте регулятор ГРОМК. АКК. (2).

Вступление / концовка

Функция позволяет вставить небольшой проигрыш в начале/конце воспроизводимого ритма.

- Выберите ритм и нажмите клавишу (9) для активации функции.
- Нажмите клавишу СТАРТ/СТОП (20). Начнется вступление и воспроизведение ритма.
- Во время воспроизведения нажмите клавишу (9). Начнется проигрыш, после которого воспроизведение ритма закончится.

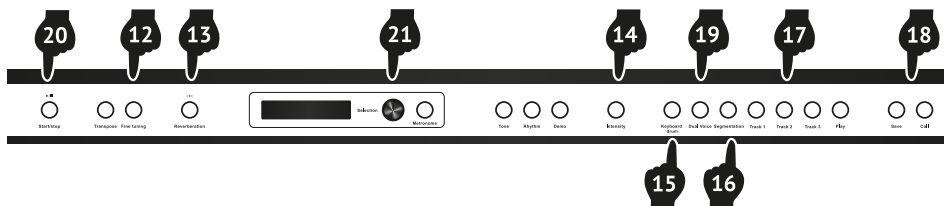
Вставка А / В

Функция позволяет сыграть короткую барабанную сбивку во время воспроизведения ритма.

При воспроизведении используйте клавиши (10) для вставки.

Транспонирование

- Для активации транспонирования нажмите клавишу (11). Загорится индикатор.
- Используйте регулятор (21) для установки необходимого значения в диапазоне от -12 до +12 полутонов.
- Удерживайте клавишу (11) в течение трех секунд чтобы установить значение по умолчанию.



Настройка высоты тона

- Для активации настройки нажмите клавишу (12). Загорится индикатор.
- Используйте регулятор (21) для установки необходимого значения (значение 100 соответствует одному полутону).
- Удерживайте клавишу (12) в течение трех секунд чтобы установить значение по умолчанию.

Реверберация

- Для активации эффекта нажмите клавишу (13), загорится индикатор.
- Для отключения повторно нажмите клавишу.

Чувствительность

- После включения индикатор клавиши (14) горит – активирован уровень чувствительности по умолчанию.
- Для выбора одного из четырех уровней чувствительности нажмите клавишу (14) и используйте регулятор (21).
- Индикатор погаснет при отключении чувствительности.
- Удерживайте клавишу (14) в течение трех секунд чтобы установить значение по умолчанию.

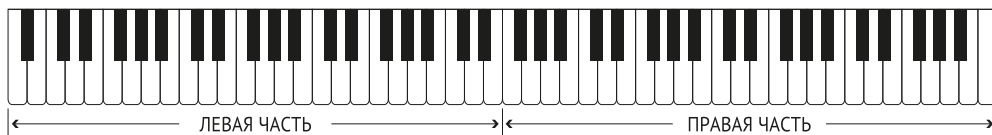
Ударные на клавиатуре

Режим предназначен для имитации ударных инструментов, используя основную клавиатуру инструмента.

- Для активации режима нажмите клавишу (15), загорится индикатор.
- Для отключения режима повторно нажмите клавишу.

Разделение клавиатуры

В данном режиме основная клавиатура делится на две части (левая часть – от ноты ля субконтроктавы до ноты ми первой октавы, правая часть – от ноты фа первой октавы до ноты до пятой октавы). В этом режиме левая часть клавиатуры транспонируется на одну октаву вверх, правая часть – на одну октаву вниз. Для обеих частей можно установить разный тембр.



- Сначала выберите тембр для левой части.
- Нажмите клавишу РАЗД. (16).
- Далее выберите тембр для правой части клавиатуры.
- Для выхода из режима повторно нажмите клавишу (16).

Запись и воспроизведение

• В этом режиме будут записаны все сыгранные ноты с учетом использования педалей. Для записи доступны три отдельные дорожки. Инструмент может записать до 10 000 нот.

- Для активации режима нажмите и удерживайте клавишу ТРЕК1 (17), индикатор начнет мигать, устройство готово к записи.
- Запись начнется после нажатия на клавишу или педаль.
- Для остановки записи однократно нажмите клавишу ТРЕК1.

Индикатор будет гореть непрерывно и начнется воспроизведение записанной мелодии, после чего индикатор погаснет.

- Таким же образом записываются остальные дорожки ТРЕК2/ТРЕК3.
- Для воспроизведения всех записанных дорожек по порядку нажмите клавишу ВОСПР. (17).
- Для очистки записанных мелодий нажмите и удерживайте клавишу ВОСПР. (17) до звукового сигнала.

Использование пресета

- Для сохранения установленных параметров тембра/ритма/темпа/громкости нажмите клавишу СОХРАНИТЬ (18).
- Для загрузки пресета нажмите клавишу ЗАГРУЗИТЬ (18).

Двойной тембр

- Для установки сочетания тембров, находясь в режиме выбора тембра, выберите сначала первый тембр.
- Затем нажмите клавишу ДВОЙНОЙ ТЕМБР (19) и выберите второй тембр таким же образом.
- Теперь при игре будет звучать микс из тембров двух инструментов.
- Для отключения функции повторно нажмите клавишу (19), на дисплее загорится.

Педали

- Как и у акустического инструмента, в данной модели цифрового пианино есть три педали:
Педаль сустейна (правая) – если эта педаль нажата, звучание будет продолжаться после того, как клавиши отпустили.
Педаль пиано (левая) – нажатие педали смягчает звук, уменьшая его громкость.
Задерживающая педаль (средняя) – после нажатия этой педали задержится звучание только тех нот, которые были зажаты во время применения педали.
- Если педали не работают, убедитесь, что кабель подключения педалей находится в соответствующем разьеме (4).

Воспроизведение MP3

- Вставьте USB накопитель, содержащий MP3 файлы, в разьем (3). Воспроизведение начнется автоматически через несколько секунд.

Управление воспроизведением:

Нажатие на регулятор ВЫБОР (21) – начать/остановить воспроизведение
Поворот регулятора (21) по часовой стрелки – следующий трек
Поворот регулятора (21) против часовой стрелки – предыдущий трек
Регулировка громкости воспроизведения аудио файлов с внешнего носителя осуществляется при помощи регулятора «ГРОМК. АКК.» (2).

Bluetooth MIDI

- Инструмент оснащен модулем Bluetooth для сопряжения со смартфоном/планшетом. При этом он может подключаться к ПО для обучения игре на пианино с поддержкой Bluetooth MIDI на сопряженном устройстве.
- Также при подключении инструмент может быть использован в качестве внешних динамиков для проигрывания аудио.
- Для подключения по Bluetooth и использования MIDI функций выберите в списке устройство «Tesler M».
- Для подключения по Bluetooth и использования в качестве внешних динамиков выберите в списке устройство «Tesler».
- Пароль для сопряжения 8888.

Обслуживание и уход

- Всегда содержите инструмент в чистоте, препятствуя попаданию пыли и грязи.
- Выключите устройство, нажав кнопку ПИТАНИЕ (1).
- Отсоедините подключенные наушники и др. аксессуары.
- Отсоедините штекер адаптера питания из разъема.
- Если вы не собираетесь пользоваться инструментом в течение продолжительного интервала времени, также выполните вышеуказанные инструкции.
- Протирайте поверхность прибора только сухой мягкой тканью. Не используйте какие-либо моющие средства.
- Содержите прибор в безопасном сухом месте.

Технические характеристики

Источник питания: адаптер постоянного тока 12 В, 3 А

Мощность динамиков: 70 Вт

Габариты устройства: 138 x 48,5 x 108 см

Срок службы: 3 года

Компания-производитель оставляет за собой право вносить изменения в конструкцию, технические характеристики, дизайн и комплектацию товара без предварительного уведомления. Указанные рисунки, вес и геометрические размеры имеют приблизительные значения.

Общая информация

Утилизация изделия

Если вы желаете утилизировать данное изделие, не выбрасывайте его вместе с обычным бытовым мусором. Существует отдельная система сбора использованных электронных изделий в соответствии с законодательством, которая предполагает соответствующее обращение, возврат и переработку.



Обращайтесь в органы местного управления за инструкциями по правильной утилизации продукта. Тем самым вы обеспечите утилизацию Вашего изделия с соблюдением обязательных процедур по обработке, утилизации и вторичной переработке и, таким образом, предотвратите потенциальное негативное воздействие на окружающую среду и здоровье людей.

Гарантия и ремонт

Данный прибор был изготовлен и испытан по необходимым методикам. Производитель предоставляет гарантию на нормальную работу прибора в течение 12 месяцев со дня покупки при соблюдении условий, указанных в гарантийном талоне изделия, и следующих ниже пунктов:

Все недостатки, связанные с дефектами материала и производства, во время действия гарантийного срока устраняются бесплатно. Рекламации должны регистрироваться непосредственно после обнаружения недостатков.

На ущерб, вызванный ненадлежащим обращением, обслуживанием, неправильной установкой или содержанием, неквалифицированным подключением или инсталляцией, а также непреодолимой силой или другими внешними влияниями, гарантийные обязательства не распространяются.

Мы оставляем за собой право при получении рекламации ремонтировать или заменять неисправные детали либо обменивать прибор. Замененные детали переходят в нашу собственность.

На основе гарантии невозможны любые дальнейшие претензии. Право на гарантию покупатель получает при условии предъявления правильно заполненного гарантийного талона.

Для гарантийного ремонта обращайтесь только в специализированные сервисные центры. Список актуальных сервисных центров находится на сайте компании **www.tesler-electronics.ru**

Дата производства

Каждому изделию присваивается уникальный серийный номер в виде буквенно-цифрового ряда, который содержит следующую информацию: модель изделия, дату производства, порядковый номер изделия. Серийный номер располагается на дне изделия и в гарантийном талоне. Пример серийного номера: 019STZ88700724100001, где

1. первые три цифры (019) – для внутреннего использования производителя,
2. буквы и цифры (STZ8870) – соответствуют сокращенному наименованию модели (полное обозначение см. на упаковке),
3. четыре цифры – месяц и год производства (0724),
4. последние шесть цифр (100001) – порядковый номер изделия.

Производитель:

Фучжоу Пайдэ Технолоджи Ко., Лтд.

Адрес: 18 флор, Бьяоли билдинг, но. 99 Худун Роад, Фучжоу, Фуцзянь, Китай

Сделано в Китае

Manufacturer:

Fuzhou Paide Technology Co., Ltd.

Address: 18 Floor, Biaoli Building, no. 99 Hudong Road, Fuzhou, Fujian, China

Made in China

Импортер:

ООО «Перспектива Т»

Адрес: 117218, г. Москва, ул. Кржижановского, д. 29, корп. 5, пом. 1, ком. 11.

Тел. +7 (495) 540-4809

Соответствует требованиям ТР ТС 004/2011, ТР ТС 020/2011, ТР ЕАЭС 037/2016.

Сертификат соответствия № ЕАЭС RU С-CN.НА39.В.00074/21

Срок действия с 18.03.2021 по 17.03.2026

Орган по сертификации ООО «Лидер»

117630, Россия, город Москва, шоссе Старокалужское, дом 62, этаж 2, помещение VIII, комнаты 12, 13.



Приложение

Список мелодий	00	Uedaver
	01	Sweet Sixteen
	02	Op.27 III
	03	Listen
	04	Blue Velvet
	05	The Lazy Song
	06	Sushanna
	07	Blues Stay Away From Me
	08	Perfect
	09	At Last
	10	Violin Sonata
	11	Six Variations
	12	BlackRetro
	13	Just The Way You Are
	14	When I Was Your Man
	15	Ode an die Freude
	16	Op.27 I
	17	Op.27 II
	18	Op.13 I
	19	Op.13 II
	20	Op.13 III
	21	Enthusiasm Opus Three
	22	No.25 in G Major
	23	Fate
	24	A Major Symphony
	25	Op.31 I
	26	Op.31 III
	27	Hanyu no yado
	28	Habanera
	29	Hungarian Dance
	30	Waltz in A Flat
	31	Thats What I Like

0	16Beat1	68	Classical1	136	Pop6	204	90sPop5
1	16Beat2	69	Classical2	137	Pop7	205	Folkways1
2	16Beat3	70	Club Huse1	138	Pop8	206	Folkways2
3	16Beat4	71	Club Huse2	139	Pop9	207	Folkways3
4	16Beat5	72	CntrRock	140	Pop10	208	Folkways4
5	16Beat6	73	CoolSoul	141	R&B1	209	Folkways5
6	16Beat7	74	Country1	142	R&B2	210	PopJazz1
7	16Beat8	75	Country Rock	143	China12	211	PopJazz2
8	16Beat9	76	Cumbia1	144	Rap1	212	PopJazz3
9	16Beat10	77	Cumbia2	145	Rap2	213	PopJazz4
10	China1	78	Dance	146	Rap3	214	PopJazz5
11	China2	79	Dance Rock	147	Real Soul	215	OldSong1
12	70sDisco1	80	Dance Pop	148	Reggae1	216	OldSong2
13	70sDisco2	81	Deep Happy	149	Reggae2	217	OldSong3
14	70sRock1	82	Disco	150	Rhumba	218	OldSong4
15	70sRock2	83	Dixie	151	Rock1	219	OldSong5
16	80sDisco	84	DIRock	152	Rock2	220	China14
17	80sPop1	85	Dance Soul	153	Rock3	221	China15
18	80sPop2	86	China7	154	Rock4	222	1980sPop
19	80sPop3	87	Woofe	155	Rock5	223	1980sRock
20	8Beat1	88	Easy Beat	156	Rock6	224	Brazil
21	8Beat2	89	Easy Rock	157	Rock7	225	Bruce
22	8Beat3	90	Easy Soul	158	Rock8	226	BigRock
23	8Beat4	91	Espa	159	Rock9	227	LivelyDance
24	8Beat5	92	Euro Fox	160	Rock10	228	Guitarist
25	8Beat6	93	Euro Pop	161	Salsa	229	SkillDisco
26	China3	94	Euro Song	162	Samba1		
27	8BeatPop1	95	Fast Funk	163	Samba2		
28	8BeatPop2	96	Folk	164	Samba3		
29	8BeatPop3	97	Fox	165	Samba4		
30	90sDance1	98	China8	166	Shuffle		
31	90sDance2	99	Funk1	167	Slow1		
32	90sDisco	100	Funk2	168	Slow2		
33	Acid	101	Funk3	169	Slow3		
34	African	102	Funk4	170	Slow4		
35	AfroPop	103	Funk5	171	Slow5		
36	Alterock	104	Geloun	172	Slow6		
37	China4	105	Glam Rock	173	Slow7		
38	China5	106	Goth Dance	174	Slow8		
39	Ballad1	107	Grunge	175	Smooch		
40	Ballad2	108	Happy Pop	176	Soca		
41	Ballad3	109	Hard Rock1	177	Soft Beat		
42	Dance Ballad	110	Hard Rock2	178	Soul1		
43	Pop Ballad	111	Hard Rock3	179	Soul2		
44	Rock Ballad	112	Hard Rock4	180	Soul3		
45	Swing Ballad1	113	HipHop1	181	Soul4		
46	Swing Ballad2	114	HipHop2	182	Standard		
47	Swing Ballad3	115	Jazz1	183	Standard Rock		
48	Swing Ballad4	116	Jazz2	184	Suga Dnce		
49	Swing Ballad5	117	Jazz3	185	Swing1		
50	Swing Ballad6	118	Jazz4	186	Swing2		
51	Swing Ballad7	119	Jazz5	187	Swing3		
52	Swing Ballad8	120	Jing Bell	188	Tango		
53	ChaCha Ballad	121	Latin Pop1	189	Techno1		
54	Beguine	122	Latin Pop2	190	Techno2		
55	Big Band1	123	Mambo	191	Techno3		
56	Big Band2	124	March	192	Techno4		
57	Big Swing	125	Mex	193	Techno5		
58	Blrm Fox	126	China9	194	Techno6		
59	Blues1	127	China10	195	Techno7		
60	Blues2	128	China11	196	China13		
61	Blues3	129	PartyFunk	197	Uban		
62	Bossa1	130	Polka	198	Waltzer		
63	Bossa2	131	Pop1	199	Zouk		
64	Break Beat	132	Pop2	200	90sPop1		
65	ChaCha1	133	Pop3	201	90sPop2		
66	ChaCha2	134	Pop4	202	90sPop3		
67	China6	135	Pop5	203	90sPop4		

Список тембров

piano

- 0 Acoustic Grand Piano
- 1 Bright Acoustic Piano
- 2 Electric Grand Piano
- 3 Honky-tonk Piano
- 4 Rhodes Piano
- 5 Chorused Piano
- 6 Harpsichord
- 7 Clavichord

Color percussion instrument

- 8 Celesta
- 9 Glockenspiel
- 10 Music box
- 11 Vibraphone
- 12 Marimba
- 13 Xylophone
- 14 Tubular Bells
- 15 Dulcimer

organ

- 16 Hammond Organ
- 17 Percussive Organ
- 18 Rock Organ
- 19 Church Organ
- 20 Reed Organ
- 21 Accordion
- 22 Harmonica
- 23 Tango Accordion

guitar

- 24 Acoustic Guitar (nylon)
- 25 Acoustic Guitar (steel)
- 26 Electric Guitar (jazz)
- 27 Electric Guitar (clean)
- 28 Electric Guitar (muted)
- 29 Overdriven Guitar
- 30 Distortion Guitar
- 31 Guitar Harmonics

Bass

- 32 Acoustic Bass
- 33 Electric Bass (finger)
- 34 Electric Bass (pick)
- 35 Fretless Bass
- 36 Slap Bass 1
- 37 Slap Bass 2
- 38 Synth Bass 1
- 39 Synth Bass 2

String music

- 40 Violin
- 41 Viola
- 42 Cello
- 43 Contrabass
- 44 Tremolo Strings
- 45 Pizzicato Strings
- 46 Orchestral Harp
- 47 Timpani

Ensemble / Chorus

- 48 String Ensemble 1
- 49 String Ensemble 2
- 50 Synth Strings 1
- 51 Synth Strings 2
- 52 Choir Aahs
- 53 Voice Oohs
- 54 Synth Voice
- 55 Orchestra Hit

Copper tube

- 56 Trumpet
- 57 Trombone
- 58 Tuba
- 59 Muted Trumpet
- 60 French Horn
- 61 Brass Section
- 62 Synth Brass 1
- 63 Synth Brass 2

Clarinet

- 64 Soprano Sax
- 65 Alto Sax
- 66 Tenor Sax
- 67 Baritone Sax
- 68 Oboe
- 69 English Horn
- 70 Bassoon
- 71 Clarinet

Flute

- 72 Piccolo
- 73 Flute
- 74 Recorder
- 75 Pan Flute
- 76 Bottle Blow
- 77 Shakuhachi
- 78 Whistle
- 79 Ocarina

Synth lead

- 80 Lead 1 (square)
- 81 Lead 2 (sawtooth)
- 82 Lead 3 (caliope lead)
- 83 Lead 4 (chiff lead)
- 84 Lead 5 (charang)
- 85 Lead 6 (voice)
- 86 Lead 7 (fifths)
- 87 Lead 8 (bass+lead)

Synth Pad

- 88 Pad 1 (new age)
- 89 Pad 2 (warm)
- 90 Pad 3 (polysynth)
- 91 Pad 4 (choir)
- 92 Pad 5 (bowed)
- 93 Pad 6 (metallic)
- 94 Pad 7 (halo)
- 95 Pad 8 (sweep)

Synthetic effect

- 96 FX 1 (rain)
- 97 FX 2 (soundtrack)
- 98 FX 3 (crystal)
- 99 FX 4 (atmosphere)
- 100 FX 5 (brightness)
- 101 FX 6 (goblins)
- 102 FX 7 (echoes)
- 103 FX 8 (sci-fi)

Folk musical instruments

- 104 Sitar
- 105 Banjo
- 106 Shamisen
- 107 Koto
- 108 Kalimba
- 109 Bagpipe
- 110 Fiddle
- 111 Shanai

Percussion instruments

- 112 Tinkle Bell
- 113 Agogo
- 114 Steel Drums
- 115 Woodblock
- 116 Taiko Drum
- 117 Melodic Tom
- 118 Synth Drum
- 119 Reverse Cymbal

Sound Effects

- 120 Guitar Fret Noise
- 121 Breath Noise
- 122 Seashore
- 123 Bird Tweet
- 124 Telephone Ring
- 125 Helicopter
- 126 Applause
- 127 Gunshot
- 128 Drum