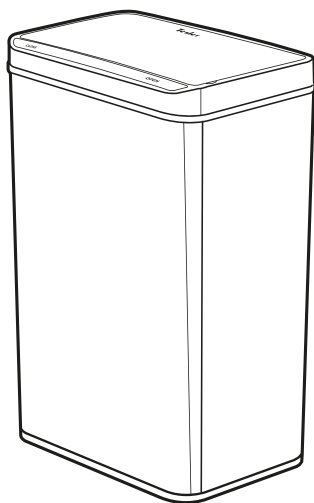




СЕНСОРНОЕ ВЕДРО ДЛЯ МУСОРА
TESLER STB-30/40/33/44 (INOX, BLACK)



Руководство по эксплуатации

Уважаемый покупатель!

Благодарим Вас за покупку нашего изделия. Чтобы понять, как правильно и безопасно пользоваться приобретенным устройством, рекомендуется тщательно изучить настоящее руководство перед подключением и эксплуатацией. Сохраняйте, пожалуйста, данное руководство в течение всего срока эксплуатации изделия.

Содержание

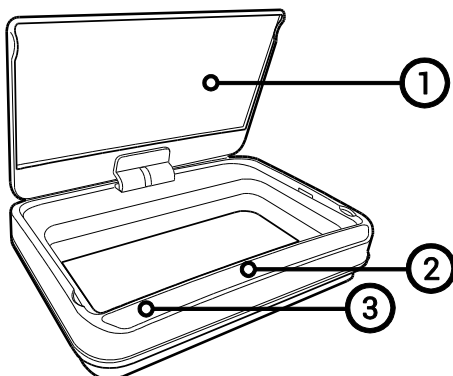
Комплект поставки.....	3
Схема устройства.....	4
Описание изделия.....	5
Меры предосторожности.....	5
Управление устройством.....	5
Чистка и уход.....	6
Технические характеристики.....	6
Устранение неисправностей.....	7
Утилизация изделия.....	7
Гарантия и ремонт.....	7
Дата производства.....	8

Комплект поставки

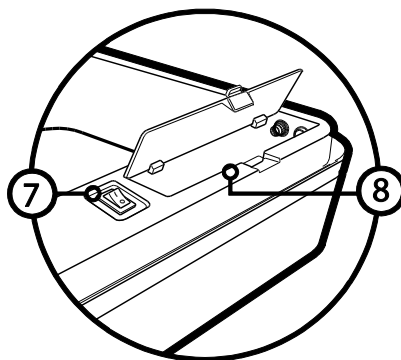
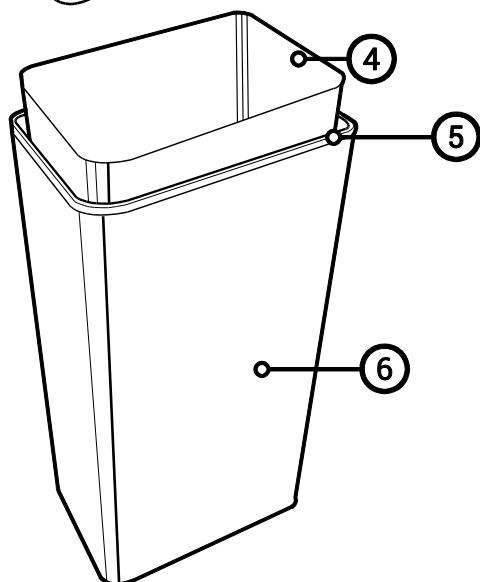
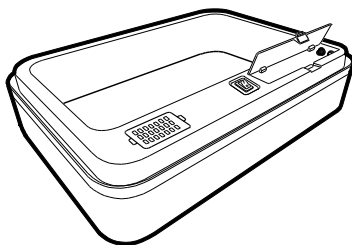
1. Ведро	1 шт.
2. Крышка	1 шт.
3. Внутреннее пластиковое ведро (для STB-33/-44)	1 шт.
4. Руководство по эксплуатации	1 шт.
5. Гарантийный талон	1 шт.

Схема устройства

Схема устройства



Перевернутая крышка
ведра



1. Автоматическая крышка
2. LED-дисплей
3. Сенсорная панель
4. Внутреннее пластиковое ведро (для STB-33/-44)
5. Уплотнительное кольцо (для STB-30/-40)
6. Контейнер
7. Переключатель ВКЛ/ВЫКЛ
8. Батарейный отсек

Описание изделия

Данное мусорное ведро представляет собой высокотехнологичный продукт, в конструкцию которого входит микрочип и инфракрасный сенсор. Благодаря данной системе, при поднесении руки или других предметов в зону на расстоянии 15 см (+/- 5 см) от нахождения сенсора, крышка мусорного ведра открывается автоматически.

Меры предосторожности

- Перед использованием устройства внимательно прочитайте всю инструкцию и сохраните ее для справок в дальнейшем. Неправильное обращение с ведром может привести к поломке устройства.
- Не используйте устройство вне помещений. Предохраняйте его от жары, прямых солнечных лучей и влажности.
- Продукт содержит электрические компоненты, используйте в сухих помещениях. Не используйте в мокрых помещениях и при температуре выше 45 градусов по Цельсию.
- Во время открывания и закрывания крышки не давите на крышку с силой.
- Избегайте нахождения устройства вблизи источников тепла во избежание ненадлежащего использования и угрозы возгорания.
- Не ставьте на крышку ведра какие-либо предметы.
- Не пытайтесь самостоятельно разбирать и ремонтировать устройство. С целью ремонта обращайтесь в сервисный центр.
- Сохраните данную инструкцию.

Управление устройством

- Для STB-33/-44 предусмотрена внутренняя пластиковая ёмкость. При необходимости, заправьте ведро пакетом соответствующего размера.
- Вставьте 4 батареи AA, соблюдая полярность.
- Включите устройство с помощью кнопки ВКЛ/ВЫКЛ. Спустя 2 секунды устройство начнет работу.

Автоматический режим.

Проведите рукой в 15 см (+/- 5 см) от зоны нахождения сенсора, крышка мусорного ведра откроется автоматически. На дисплее отобразится обратный отсчет времени (5, 4, 3, 2, 1). Через 5 секунд после того как вы поместите мусор в мусорное ведро и отойдете, крышка ведра автоматически закроется.

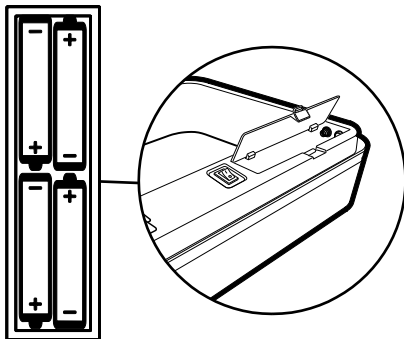
Ручное управление.

При касании сенсорной панели в зоне «OPEN» устройство переходит в ручной режим, крышка устройства открывается и остается открытой. Для закрытия крышки коснитесь сенсорной панели в зоне «CLOSE». После того, как крышка закроется, устройство вернется в автоматический режим.

Технические характеристики

Установка элементов питания

- Чтобы вставить элементы питания (не входят в комплект), снимите крышку (1), переверните ее вверх дном и найдите батарейный отсек (8).
- Убедитесь, что переключатель ВКЛ/ВЫКЛ находится в положении ВЫКЛ, откройте крышку батарейного отсека, вставьте 4 батареи типа АА, соблюдая полярность, и закройте крышку батарейного отсека.



Чистка и уход

- Для очищения контейнера и внутреннего ведра используйте слегка смоченную водой ткань, после чего протрите сухой мягкой тканью.
- Не погружайте крышку устройства и контейнер в воду, и другие жидкости.

ВНИМАНИЕ!

При обнаружении любой неисправности или повреждении устройства обратитесь в авторизованный сервисный центр. Список адресов сервисных центров можно найти на сайте компании www.tesler-electronics.ru

Технические характеристики

Источник питания		4 батареи типа АА 1,5В
Объем STB-30/-33/-40/-44		30/30/40/40 л
Объем внутр. ведра STB-33/-44		26/40 л
Размеры	STB-30/-33	33 x 24 x 50,5 см
	STB-40/-44	33 x 24 x 67,0 см
Вес нетто / брутто	STB-30	2,5 / 3,5 кг
	STB-40	3,0 / 4,0 кг
	STB-33	3,2 / 4,1 кг
	STB-44	4,0 / 5,0 кг

Компания-производитель оставляет за собой право вносить изменения в конструкцию, технические характеристики, дизайн и комплектацию товара без предварительного уведомления. Указанные рисунки, вес и геометрические размеры имеют приблизительные значения.

Срок службы 5 лет

Срок гарантии 12 месяцев

Устранение неисправностей

Проблема	Решение
Ненадлежащее открывание крышки ведра	<ul style="list-style-type: none">- Проверьте, вставлены ли батареи с соблюдением полярности.- Выключите и снова включите устройство.- Очистите зону сенсора чистой салфеткой.
Ненадлежащее закрывание крышки ведра	<ul style="list-style-type: none">- Проверьте зону сенсора на наличие загрязнения, очистите при необходимости.- Проверьте электрический механизм на влажность. Разместите ведро в вентилируемом месте, дождитесь высыхания, перезапустите систему.- Проверьте, не заблокирована ли крышка посторонним предметом, в случае необходимости удалите предмет.
Крышка открывается медленно	<ul style="list-style-type: none">- Замените элементы питания.- Проверьте соблюдение полярности батарей

Утилизация изделия

Если вы желаете утилизировать данное изделие, не выбрасывайте его вместе с обычным бытовым мусором. Существует отдельная система сбора использованных электронных изделий в соответствии с законодательством, которая предполагает соответствующее обращение, возврат и переработку.



Обращайтесь в органы местного управления за инструкциями по правильной утилизации продукта. Тем самым Вы обеспечите утилизацию Вашего изделия с соблюдением обязательных процедур по обработке, утилизации и вторичной переработке и, таким образом, предотвратите потенциальное негативное воздействие на окружающую среду и здоровье людей.

Гарантия и ремонт

Данный прибор был изготовлен и испытан по необходимым методикам. Производитель предоставляет гарантию на нормальную работу прибора в течение 12 месяцев со дня покупки при соблюдении условий, указанных в гарантийном талоне изделия, и следующих ниже пунктов:

Все недостатки, связанные с дефектами материала и производства, во время действия гарантийного срока устраняются бесплатно. Рекламации должны регистрироваться непосредственно после обнаружения недостатков.

На ущерб, вызванный ненадлежащим обращением, обслуживанием, неправильной установкой или содержанием, неквалифицированным подключением или инсталляцией, а также непреодолимой силой или

Общая информация

другими внешними влияниями, гарантийные обязательства не распространяются.

Мы оставляем за собой право при получении рекламации отремонтировать или заменять неисправные детали либо обменивать прибор. Замененные детали переходят в нашу собственность.

На основе гарантии невозможны любые дальнейшие претензии. Право на гарантию покупатель получает при условии предъявления правильно заполненного гарантийного талона.

Для гарантийного ремонта обращайтесь только в специализированные сервисные центры. Список актуальных сервисных центров находится на сайте компании www.tesler-electronics.ru

Дата производства

Каждому изделию присваивается уникальный серийный номер в виде буквенно-цифрового ряда, который содержит следующую информацию: модель изделия, дату производства, порядковый номер изделия. Серийный номер располагается на обратной стороне крышки изделия и в гарантийном талоне. Пример серийного номера: 066STB33I0720100001, где

1. первые три цифры (066) – для внутреннего использования производителя,
2. буквы и цифры (STB33) – соответствуют сокращенному наименованию модели (полное обозначение см. на упаковке),
3. буквы (I) - обозначают цвет. I - нерж. сталь, B - черный,
4. четыре цифры – месяц и год производства (0720),
5. последние шесть цифр (100001) – порядковый номер изделия.

Производитель: Нинбо Иньчжоу Лонгшуэ Трэйд Ко.,Лтд

Адрес: Рум 201 энд 203, А Фл Хэбан Билдинг № 933, Тяньтун Норс Роуд, Иньчжоу Дистрик, Нинбо, Китай

Сделано в Китае

Manufacturer: NINGBO YINZHOU LONGSURE TRADE CO., LTD

Address: Room 201 AND 203, A FL HEBANG BUILDING NO 933, TIAN TONG NORTH ROAD, YINZHOU DISTRICT, NINGBO, CHINA

Made in China

Импортер: ООО «Перспектива Т»

Адрес: 117218, г. Москва, ул. Кржижановского, д. 29, корп. 5, пом. I, ком. 11

Соответствует требованиям ТР ТС 020/2011

