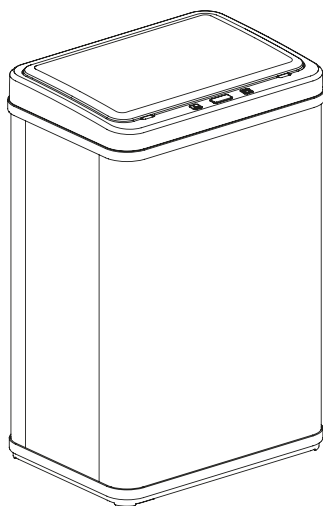


Tesler

СЕНСОРНОЕ ВЕДРО ДЛЯ МУСОРА СКЛАДНОЕ

STB-40F/50F/60F



Руководство по эксплуатации

Уважаемый покупатель!

Благодарим Вас за покупку нашего изделия. Чтобы понять, как правильно и безопасно пользоваться приобретенным устройством, рекомендуется тщательно изучить настоящее руководство перед подключением и эксплуатацией. Сохраняйте, пожалуйста, данное руководство в течение всего срока эксплуатации изделия.

Содержание

Комплект поставки	3
Описание изделия	4
Меры предосторожности	4
Порядок сборки	5
Схема устройства	7
Управление устройством	8
Чистка и уход	8
Технические характеристики	9
Устранение неисправностей	9
Утилизация изделия	10
Гарантия и ремонт	10
Дата производства	11

Комплект поставки

1. Ведро в разобранном виде 1 шт.
2. Крышка 1 шт.
3. Уплотнительное кольцо 1 шт.
4. Руководство по эксплуатации 1 шт.
5. Гарантийный талон 1 шт.

Описание изделия

Данное мусорное ведро представляет собой высокотехнологичный продукт, в конструкцию которого входит микрочип и инфракрасный сенсор. Благодаря данной системе, при поднесении руки или других предметов к сенсору на расстоянии 20 см (+/- 5 см), крышка мусорного ведра открывается автоматически.

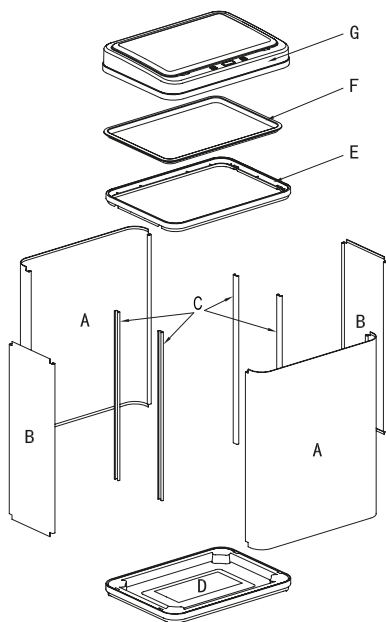
Меры предосторожности

- Перед использованием устройства внимательно прочитайте всю инструкцию и сохраните ее для справок в дальнейшем. Неправильное обращение с ведром может привести к поломке устройства.
- Не используйте устройство вне помещений. Предохраняйте его от жары, прямых солнечных лучей и влажности.
- Продукт содержит электрические компоненты, используйте в сухих помещениях. Не используйте в мокрых помещениях и при температуре выше 45 градусов по Цельсию.
- Во время открывания и закрывания крышки не давите на крышку с силой.
- Избегайте нахождения устройства вблизи источников тепла во избежание ненадлежащего использования и угрозы возгорания.
- Не ставьте на крышку ведра какие-либо предметы.
- Не пытайтесь самостоятельно разбирать и ремонтировать устройство. С целью ремонта обращайтесь в сервисный центр.
- Сохраните данную инструкцию.

Порядок сборки

Сборочный комплект:

- A – боковая стенка - 2 шт.
- B – торцевая стенка - 2 шт.
- C – пластиковый фиксатор - 4 шт.
- D – нижняя часть ведра - 1 шт.
- E – верхняя часть ведра - 1 шт.
- F – уплотнительное кольцо - 1 шт.
- G – крышка - 1 шт.



- Установите нижнюю часть ведра (D) на полу.
- Вставьте одну боковую (A) и одну торцевую стенку (B), соедините их при помощи фиксаторов (C).
- Повторите действие на другой стороне.
- Соедините все стенки фиксаторами.
- Установите верхнюю часть ведра (E), плотно прижав ее сверху к получившейся конструкции до щелчка.
- Установите уплотнительное кольцо (F).
- Установите крышку (G).

Общая информация

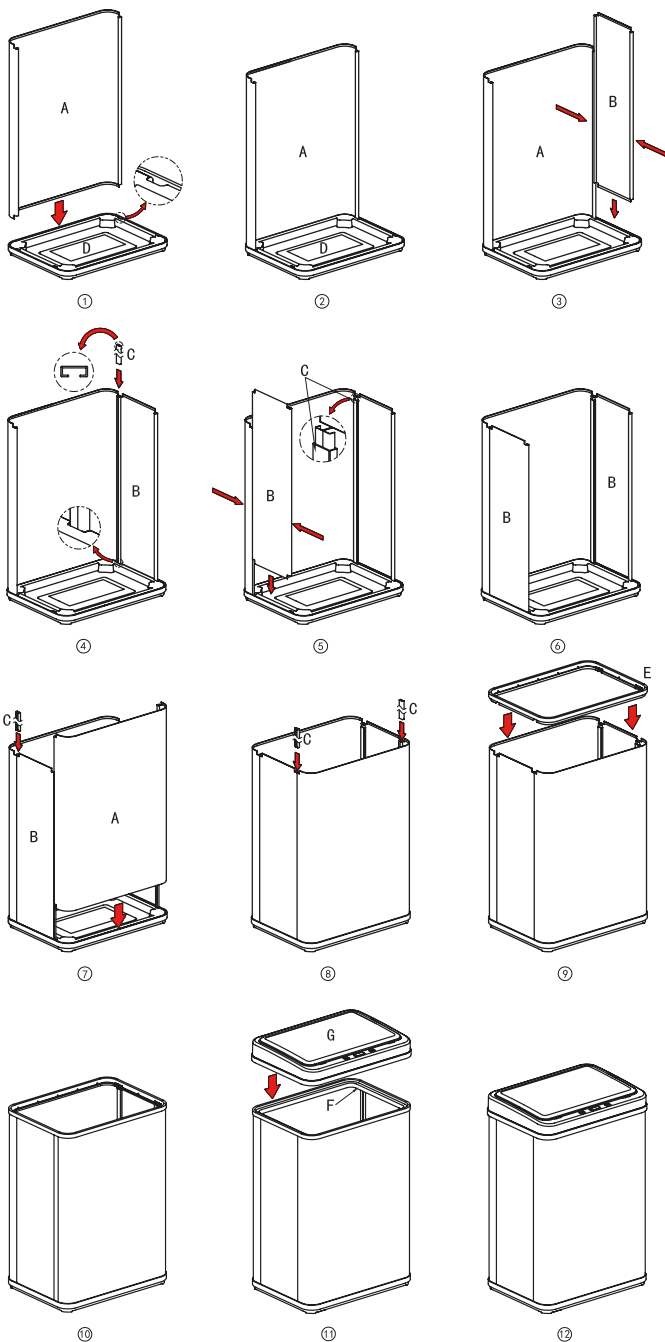
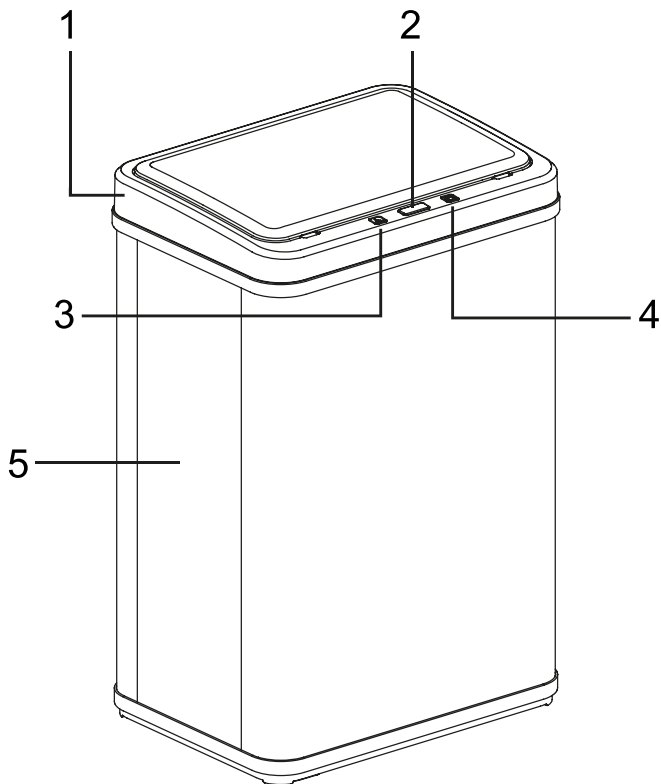


Схема устройства



1. Автоматическая крышка
2. Сенсорная панель с LED-дисплеем
3. Сенсор «ОТКРЫТЬ / ЗАКРЫТЬ»
4. Сенсор «ВКЛ / ВЫКЛ»
5. Контейнер

Общая информация

Управление устройством

- Заправьте мусорное ведро пакетом соответствующего размера. Зафиксируйте пакет при помощи уплотнительного кольца.
- Вставьте 4 батареи AA (не входят в комплект), соблюдая полярность. Отсек для батарей находится на дне крышки.
- Установите крышку и включите устройство, удерживая сенсор ВКЛ/ВЫКЛ в течение 2-3 секунд. Дисплей начнет непрерывно гореть зеленым, затем мигнет 3 раза. Устройство перешло в режим ожидания и готово к использованию.

Автоматический режим

Проведите рукой в 20 см (+/- 5 см) от сенсора, дисплей загорится зеленым, и крышка ведра откроется. Крышка будет открыта пока в зоне действия сенсора находится рука или какой-либо предмет. В случае бездействия, закрытие произойдет автоматически через 5 секунд, дисплей будет гореть красным.

Ручной режим

При касании сенсора «ОТКРЫТЬ / ЗАКРЫТЬ» устройство переходит в ручной режим, крышка устройства открывается и остается открытой около 7 минут. Для закрытия крышки коснитесь сенсора еще раз. После того, как крышка закроется, устройство вернется в автоматический режим.

Индикация

Зеленый индикатор горит непрерывно – удержание сенсора ВКЛ/ВЫКЛ; открытие крышки; крышка открыта в автоматическом режиме.

Зеленый индикатор мигает 3 раза – включение устройства.

Зеленый индикатор мигает раз в 3 секунды – крышка открыта в ручном режиме.

Красный индикатор горит непрерывно – закрытие крышки.

Красный индикатор мигает 3 раза – выключение устройства.

Желтый индикатор мигает раз в 3 секунды – низкий уровень заряда батарей.

Приблизительное время работы от батарей при условии 20 циклов открывания-закрывания в день - около трех месяцев.

Чистка и уход

- Для очищения контейнера используйте слегка смоченную водой ткань, после чего протрите сухой мягкой тканью.
- Не погружайте крышку устройства и контейнер в воду, и другие жидкости.

Технические характеристики

Источник питания	4 батареи типа AA 1,5В	
Объем STB-40F / 50F / 60F	40 / 50 / 60 л	
Размеры	STB-40F	35,5 см x 26 см x 71,5 см
	STB-50F	35,5 см x 26 см x 83,5 см
	STB-60F	35,5 см x 26 см x 95,5 см

Компания-производитель оставляет за собой право вносить изменения в конструкцию, технические характеристики, дизайн и комплектацию товара без предварительного уведомления. Указанные рисунки, вес и геометрические размеры имеют приблизительные значения. Срок службы 5 лет.

Устранение неисправностей

Проблема	Решение
Ненадлежащее открывание крышки ведра	<ul style="list-style-type: none">- Проверьте, вставлены ли батареи с соблюдением полярности.- Выключите и снова включите устройство.- Очистите зону сенсора чистой салфеткой.
Ненадлежащее закрывание крышки ведра	<ul style="list-style-type: none">- Проверьте зону сенсора на наличие загрязнения, очистите при необходимости.- Проверьте электрический механизм на влажность. Разместите ведро в вентилируемом месте, дождитесь высыхания, перезапустите систему.- Проверьте, не заблокирована ли крышка посторонним предметом, в случае необходимости удалите предмет.
Крышка открывается медленно	<ul style="list-style-type: none">- Замените элементы питания.- Проверьте соблюдение полярности батарей

ВНИМАНИЕ!

При обнаружении любой неисправности или повреждении устройства обратитесь в авторизованный сервисный центр. Список адресов сервисных центров можно найти на сайте компании www.tesler-electronics.ru

Общая информация

Утилизация изделия

Если вы желаете утилизировать данное изделие, не выбрасывайте его вместе с обычным бытовым мусором. Существует отдельная система сбора использованных электронных изделий в соответствии с законодательством, которая предполагает соответствующее обращение, возврат и переработку.



Обращайтесь в органы местного управления за инструкциями по правильной утилизации продукта. Тем самым Вы обеспечите утилизацию Вашего изделия с соблюдением обязательных процедур по обработке, утилизации и вторичной переработке и, таким образом, предотвратите потенциальное негативное воздействие на окружающую среду и здоровье людей.

Гарантия и ремонт

Данный прибор был изготовлен и испытан по необходимым методикам. Производитель предоставляет гарантию на нормальную работу прибора в течение 12 месяцев со дня покупки при соблюдении условий, указанных в гарантийном талоне изделия, и следующих ниже пунктов:

Все недостатки, связанные с дефектами материала и производства, во время действия гарантийного срока устраняются бесплатно. Рекламации должны регистрироваться непосредственно после обнаружения недостатков.

На ущерб, вызванный ненадлежащим обращением, обслуживанием, неправильной установкой или содержанием, неквалифицированным подключением или инсталляцией, а также непреодолимой силой или другими внешними влияниями, гарантийные обязательства не распространяются.

Мы оставляем за собой право при получении рекламации ремонтировать или заменять неисправные детали либо обменивать прибор. Замененные детали переходят в нашу собственность.

На основе гарантии невозможны любые дальнейшие претензии. Право на гарантию покупатель получает при условии предъявления правильно заполненного гарантийного талона.

Для гарантийного ремонта обращайтесь только в специализированные сервисные центры. Список актуальных сервисных центров находится на сайте компании www.tesler-electronics.ru

Дата производства

Каждому изделию присваивается уникальный серийный номер в виде буквенно-цифрового ряда, который содержит следующую информацию: модель изделия, дату производства, порядковый номер изделия. Серийный номер располагается на обратной стороне крышки изделия и в гарантийном талоне. Пример серийного номера: 083STB40FI0324100001, где

1. первые три цифры (083) – для внутреннего использования производителя,
2. буквы и цифры (STB40F) – соответствуют сокращенному наименованию модели (полное обозначение см. на упаковке),
3. буква после цифр (I) – обозначает цвет. I – нерж. сталь, B – черный, W – белый.
4. четыре цифры – месяц и год производства (0324),
5. последние шесть цифр (100001) – порядковый номер изделия.

Производитель: Нинбо Шуньда Санрайз Электрик Ко., Лтд
Адрес: Гуосянцяо, Ланцзян стрит, Юйяо Сити, Чжэцзян Провинс, Китай
Сделано в Китае

Manufacturer: Ningbo Shunda Sunrise Electric Co.,Ltd
Address: Guoxiangqiao, Lanjiang Street, Yuyao City, Zhejiang Province, China
Made in China

Импортер: ООО «Перспектива Т»
Адрес: 117218, г. Москва, ул. Кржижановского, д. 29, корп. 5, пом. I, ком. 11

Соответствует требованиям ТР ТС 020/2011.

