



**МИКРОВОЛНОВАЯ ПЕЧЬ
TESLER MM-2034**

Руководство по эксплуатации

Tesler

Содержание

Уважаемый покупатель!

Благодарим Вас за покупку нашего изделия. Чтобы понять, как правильно и безопасно пользоваться приобретенным устройством, рекомендуется тщательно изучить настоящее руководство перед подключением и эксплуатацией. Сохраняйте данное руководство на весь срок эксплуатации изделия.

Содержание	3
Перед началом эксплуатации	4
Комплект поставки	4
Утилизация изделия	4
Меры предосторожности	4
Радиопомехи	6
Рекомендации по подбору посуды	6
Управление устройством	8
Описание	8
Режимы работы	9
Чистка и уход	9
Общая информация	11
Технические характеристики	11

Перед началом эксплуатации

Комплект поставки


1. Микроволновая печь	1 шт
2. Стеклоянное блюдо	1 шт
3. Вращающийся поддон	1 шт
4. Руководство по эксплуатации	1 шт
5. Гарантийный талон	1 шт

Утилизация изделия

Если вы желаете утилизировать данное изделие, не выбрасывайте его вместе с обычным бытовым мусором. Существует отдельная система сбора использованных электронных изделий в соответствии с законодательством, которая предполагает соответствующее обращение, возврат и переработку.

Обращайтесь в органы местного управления за инструкциями по правильной утилизации продукта. Тем самым Вы обеспечите утилизацию Вашего изделия с соблюдением обязательных процедур по обработке, утилизации и вторичной переработке и, таким образом, предотвратите потенциальное негативное воздействие на окружающую среду и здоровье людей.

Меры предосторожности

 Во избежание поражения электрическим током, риска возгорания и ожогов соблюдайте следующие меры предосторожности:

- Перед использованием микроволновой печи внимательно прочитайте всю инструкцию и сохраните ее для справок в дальнейшем.
- Прибор предназначен только для домашнего использования.
- Не подогревайте продукты в герметично закрытой посуде (банках, бутылках и т.п.), так как это может привести к взрыву.
- Используйте прибор строго по назначению.
- При использовании прибора детьми необходим непосредственный контроль взрослых.
- При обнаружении каких-либо неис-

правностей не используйте микроволновую печь, обратитесь за помощью к квалифицированным специалистам.

- Во избежание возникновения пожара в жаровом шкафу печи необходимо соблюдать следующие правила:

- Избегайте пригорания продуктов в результате продолжительного приготовления, внимательно следите за процессом приготовления, если используются такие легковоспламеняющиеся материалы, как бумага, пластик и т.п.
- Снимите с продуктов или упаковки металлические ленты перед помещением в микроволновую печь.
- В случае возникновения возгорания в камере, не открывая дверцы, выключите печь и обесточьте ее любым доступным способом (отсоедините от розетки, выверните предохранительные пробки и т.д.).
- Не включайте печь с пустой камерой.
- Не используйте камеру для хранения


каких-либо предметов.

- Используйте микроволновую печь только для приготовления продуктов. Ни в коем случае не используйте ее для просушки одежды, бумаги или для консервирования продуктов.

- Во избежание лопания и разбрызгивания приготавливаемых продуктов, перед закладкой в печь протыкайте ножом или накалывайте вилкой те из них, которые имеют плотную кожуру или оболочку, такие как картофель, яблоки, каштаны, колбасы и т.п.

- В микроволновой печи нельзя готовить яйца.

- Продукты готовятся в специальной посуде, а не выкладываются непосредственно на стеклянное блюдо, за исключением случаев, специально оговоренных в рецепте приготовления блюда.

 **Посуда, не пригодная для приготовления в микроволновой печи:**

- Металлическая посуда или посуда, имеющая металлические ручки.
- Посуда, изготовленная из плавкого пластика.
- Лакированная посуда: лак может расплавиться под воздействием микроволн.
- Бумага, соломка, дерево: во время приготовления под воздействием высокой температуры могут загореться.
- Посуда из обычного стекла.
- Герметично закрытая посуда: во время процесса приготовления может взорваться.
- Не используйте термометры для измерения температуры продуктов. Используйте только специальные термометры, предназначенные для микроволновых печей.
- Посуду, пригодную для приготовления в микроволновой печи следует использовать в соответствии с инструкцией.


- Помните, что в микроволновой печи жидкости нагреваются намного быстрее, чем посуда. Поэтому, даже если содержащий жидкость контейнер не горячий, при извлечении его из печи, осторожно открывайте крышку во избежание ожога паром.

- Всегда проверяйте температуру приготовленной пищи, особенно, если Вы готовите для ребенка. Не подавайте непосредственно после приготовления блюдо к столу, дайте ему остыть в течение нескольких минут.

- Всегда следуйте рецептам приготовления, но помните, что некоторые продукты (джемы, пудинги, начинки для пирога из миндаля, сахара или цукатов) нагреваются очень быстро.

- При приготовлении продуктов, содержащих сахар или жир, не используйте пластиковую посуду.

- Кухонная утварь может нагреться в процессе приготовления. Для извлечения ее из камеры микроволновой печи используйте прихватки.

 Не используйте печь при выходе из строя системы фиксации дверцы. Для ее ремонта обратитесь за помощью к квалифицированным специалистам.

- При обнаружении неполадок в работе прибора обращайтесь за помощью только к квалифицированным специалистам, ни в коем случае не производите ремонт прибора самостоятельно.

Перед тем как обратиться за помощью в сервис

- Если нет освещения в камере печи:
 - проверьте, не перегорела ли лампочка в печи;
 - проверьте, что дверца печи плотно закрыта.
- Если микроволновая печь не начала процесс приготовления:
 - проверьте, что таймер установлен правильно;
 - проверьте, что дверца печи плотно закрыта.
- Если приведенные выше меры не привели к положительному результату, Вам следует обратиться к квалифицированным специалистам. Ни в коем случае не пытайтесь отремонтировать микроволновую печь самостоятельно.

Перед началом эксплуатации

Радиопомехи

- Микроволны могут являться причиной помех приема теле или радиосигнала.
- Чтобы уменьшить помехи или исключить их вовсе:
 - регулярно производите чистку двери и уплотнителей;
 - устанавливайте телевизор и радиоприемник как можно дальше от микроволновой печи;
 - поверните антенну телеприемника или радиоприемника для достижения лучшего приема сигнала.

Установка

- Убедитесь, что внутри печи нет упаковочного материала.
- Проверьте микроволновую печь на предмет обнаружения каких-либо повреждений, связанных с транспортировкой:
 - повреждение дверцы или уплотнителей дверцы;
 - вмятины или дефекты смотрового окна;
 - вмятины в камере.
- Если Вы обнаружили какие-нибудь дефекты, не используя печь, обратитесь к Вашему продавцу или в ближайший сервис-центр.
- Установите микроволновую печь на прочной ровной горизонтальной поверхности, чтобы выдержать вес печи.
- Не устанавливайте микроволновую печь вблизи источников тепла.
- Не кладите какие-либо предметы на микроволновую печь.
- Для нормальной работы необходимо обеспечить достаточное пространство для вентиляции не менее 10 см со стороны задней панели и не менее 8 см с боковых сторон.
- Не снимайте вал вращения стеклянного блюда.
- Особая осторожность необходима при использовании прибора в непосредственной близости от детей.

Рекомендации по подбору посуды

Пригодная посуда

Материал	Примечание
Жаропрочное стекло	Лучше, чем какая-либо другая посуда подходит для приготовления в микроволновой печи.
Фаянс	Подходит для приготовления в микроволновой печи, за исключением посуды, имеющей позолоченную (посеребренную и т.п.) отделку.
Жаропрочный пластик	Нельзя использовать плотно закрывающиеся контейнеры. Посуда из жаропрочного пластика не может быть использована для приготовления пищи с высоким содержанием жира или сахара.
Пленка для хранения продуктов, а также жаропрочные полиэтиленовые пакеты	Не может быть использована для упаковки мяса или любых других продуктов во время жарки.

Непригодная посуда

Материал	Примечание
Металл (алюминий, нержавеющая сталь и т.п.)	Не пропускает микроволны. Может искрить или вызвать короткое замыкание при контакте со стенками жарового шкафа в процессе приготовления.
Лакированная посуда	Лак может расплавиться под воздействием микроволн.

Бумага, соломка, дерево	Во время приготовления под воздействием высокой температуры может загореться.
Пластиковый пластик	Не подходит для приготовления в микроволновой печи.
Обычное стекло	Под воздействием чрезвычайно высоких температур может деформироваться. Посуда из фигурного или толстого стекла также не пригодна для приготовления в микроволновой печи.
Алюминиевая фольга	Не пропускает микроволны. Может искрить или вызвать короткое замыкание при контакте со стенками жарового шкафа в процессе приготовления.

Проверка посуды на годность для приготовления в микроволновой печи

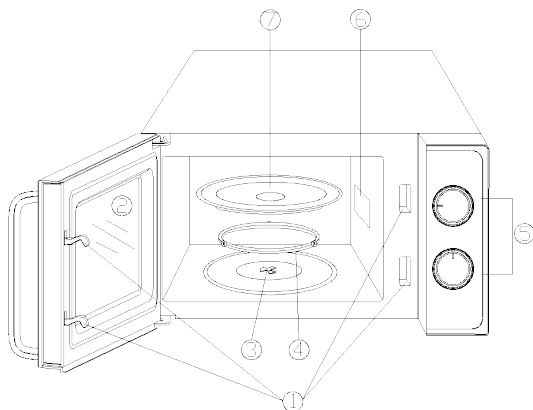
- Включите печь и установите переключатель режимов работы на максимальную температуру (максимальная мощность), поместите тестируемую посуду в печь вместе со стаканом воды (~ 300 мл) на 1 мин.

- Посуда, пригодная для приготовления пищи в микроволновой печи останется той же температуры, что и перед установкой в печь, в то время как вода нагреется.

Управление устройством

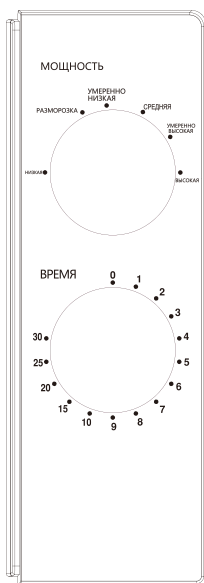
Описание

Печь



1. Фиксаторы блокировки дверцы
2. Окно дверцы
3. Ось вращения
4. Роликовое кольцо
5. Панель управления
6. Крышка волновода (не снимайте защитную пластину)
7. Стеклоблюдо

Панель управления



1. Регулятор мощности:

Низкая	- мощность 20%
Разморозка	- мощность 42%
Умеренно низкая	- мощность 52%
Средняя	- мощность 73%
Умеренно высокая	- мощность 88%
Высокая	- мощность 100%

2. Таймер

0-30 минут

Режимы работы

Установка уровня мощности

Максимальное время приготовления – 30 минут.

Выберите необходимый Вам уровень мощности с помощью регулятора.

Примечание: Если Вы хотите установить время разогрева 5 минут при уровне мощности 66%. Вам необходимо:

- Установите переключатель режимов работы в положение «Средняя».
- Установите таймер в положение 5 минут, с этого момента печь начнет работать.
- Чтобы установить время готовки менее 2 минут, установите таймер на значение, превышающее 2 минуты, затем верните в нужное Вам положение.

ВНИМАНИЕ:

- Не включайте печь, когда ее камера пуста.
- Всегда возвращайте таймер в положении «ноль», если Вы извлекли продукты из печи до окончания времени приготовления или если печь не будет использоваться.

Позиция	Мощность	Применение
Низкая	20%	Поддержка нужной температуры пищи
Разморозка	42%	Режим размораживания
Умеренно низкая	52%	Размягчение масла
Средняя	73%	Подогрев пищи
Умеренно высокая	88%	Рис, рыба и морепродукты, выпечка, мясо

Высокая	100%	Разогрев пищи, кипячение воды, подогрев напитков, не содержащих молоко
---------	------	--

Чистка и уход

- Перед чисткой микроволновой печи выключите ее и отключите от сети питания.
- Не рекомендуется использовать для чистки агрессивные вещества, абразивные материалы и очистительные аэрозоли.
- Внешнюю поверхность печи следует протирать влажной тканью. Вы можете применять моющие средства лишь при сильной загрязненности поверхности микроволновой печи. Никогда не наливайте их и не распыляйте очистительные аэрозоли непосредственно на ее поверхность, т.к. они могут повредить пластиковое или виниловое покрытие. При применении таких чистящих средств используйте мягкую ткань или губку.

Чистка внешних поверхностей

Внешняя поверхность (верхняя, нижняя, боковые поверхности)

- Чистка внешней поверхности печи производится при помощи влажной тряпочки или губки с использованием мягких моющих средств. После завершения процесса чистки внешнюю поверхность следует промыть и протереть насухо при помощи чистой, сухой ткани.

Пластиковые поверхности

- Чистка пластиковых поверхностей производится при помощи влажной тряпки или губки с использованием мягких моющих средств. Не используйте жесткие салфетки или губки, чтобы не повредить поверхности.

Дверца и контрольная панель

- Чистка дверцы и контрольной панели производится при помощи влажной тряпки или губки с использованием мягких моющих средств или средств для мытья посуды. После завершения очистки дверцу и контрольную панель следует тщательно промыть и протереть насухо при помощи мягкой ткани. Не используйте для чистки бумажные салфетки, во избежание повреждения пластиковых покрытий.

- Во время чистки держите дверцу открытой, чтобы избежать внезапного включения печи.

Шнур питания

- Перед чисткой шнура убедитесь, что прибор отключен от сети питания.

- Протрите шнур питания влажной мягкой тканью и тщательно просушите перед включением его в розетку.

Чистка внутренних поверхностей

- При чистке внутренних поверхностей печи не используйте слишком много воды, чтобы избежать ее просачивания во внутренние механизмы прибора.

- Не рекомендуется использовать для чистки внутренних поверхностей агрессивные вещества или абразивные материалы.

Стенки

- Содержите внутренний объем камеры микроволновой печи в чистоте.

В глубокую посуду, пригодную для приготовления в микроволновой печи, налейте стакан воды. Поместите емкость в печь, установите таймер на 3 минуты, регулятор мощности на высокий уровень. После завершения операции достаньте емкость из камеры микроволновой печи, отключите прибор от сети питания, тщательно промойте стенки камеры и протрите их сухой тканью. Допускается использование “мягких” моющих средств.

Чтобы удалить неприятные запахи из камеры микроволновой печи, откройте дверцу прибора после завершения процесса приготовления и не закрывайте ее в течение нескольких минут. Протрите стенки камеры влажной тканью с использованием раствора соды, промойте теплой водой и тщательно протрите сухой, мягкой тканью.

Вращающийся поддон и стеклянное блюдо

- Для чистки вращающегося поддона и стеклянного блюда можно использовать “мягкие” моющие средства. Протрите вращающийся поддон и стеклянное блюдо мягкой тканью, смоченной в теплом мыльном растворе, тщательно промойте и протрите перед установкой на место.

- При сильном загрязнении этих частей их следует протереть мягкой тканью, смоченной в содовом растворе (2 части пищевой соды к 3-м частям воды), оставить на 1-2 часа, затем протереть чистой влажной тканью и тщательно высушить перед установкой на место.

Технические характеристики

Источник питания	230-240 В, 50 Гц
Номинальная потребляемая мощность	1200 Вт
Номинальная выходная мощность	700 Вт
Вес нетто/брутто	10,50кг / 11,50кг
Внутренний объем	20 литров
Габаритные размеры	452 мм x 350 мм x 262 мм
Размеры коробки	496 мм x 380 мм x 292 мм
Срок службы	3 года

Технические характеристики могут быть изменены заводом-изготовителем без предварительного уведомления. Указанные рисунки, вес и геометрические размеры имеют приблизительные значения.

Для гарантийного ремонта обращайтесь только в специализированные сервисные центры. Список актуальных сервисных центров находится на сайте компании www.tesler-electronics.ru

Дата производства

Каждому изделию присваивается уникальный серийный номер в виде буквенно-цифрового ряда, который содержит следующую информацию: модель изделия, дату производства, порядковый номер изделия. Серийный номер располагается на задней панели продукта и в гарантийном талоне.

Пример серийного номера: 040MM203 0816100001, где последние 6 цифр (100001)- порядковый номер изделия, а 4 цифры перед ними (0816) - месяц и год производства.

Производитель:

Гуандун Галанз Микровэйв Электрикал Апплайенсис Мануфакчурин Ко., ЛТД
Адрес: Но.3, Синпу Авеню, Хуанпу Таун, Чжуншань, провинция Гуандун, Китай

Импортер:

ООО «Евро-Восток»

Адрес: 127299, г. Москва, ул. Космонавта Волкова, д.10, стр.1, комн. №404
Сделано в Китае

Manufacturer: Guangdong Galanz Microwave Electrical Appliances Manufacturing Co.,Ltd.
NO. 3, Xingpu Avenue, Huangpu Town, Zhongshan City, Guangdong Province, China

Importer: LLC "Evro-Vostok"

127299, Moscow, Kosmonavta Volkova str., 10, bld.1, room 404. Tel: (495) 507-85-39
Made in China

Соответствует требованиям технических регламентов Таможенного союза "О безопасности низковольтного оборудования" (ТР ТС 004/2011), "Электромагнитная совместимость технических средств" (ТР ТС 020/2011).

Сертификат № RU С-CN.МЛ66.В.04912, срок действия с 10.03.2017 по 09.03.2019 включительно. Орган по сертификации продукции: ООО «Серт и Ко». Адрес: 129085, Российская Федерация, г. Москва, ул. Большая Марьинская, дом 5.

