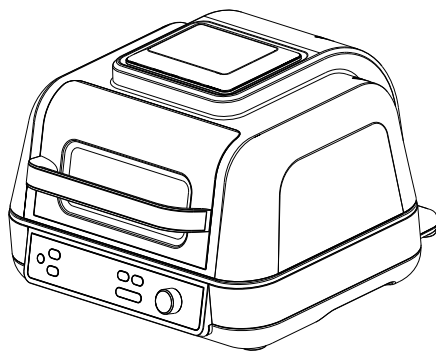


Tesler

МУЛЬТИГРИЛЬ

MAG-1800



Руководство по эксплуатации

Уважаемый покупатель!

Благодарим вас за покупку нашего изделия. Чтобы понять, как правильно и безопасно пользоваться приобретенным устройством, рекомендуется тщательно изучить настоящее руководство перед подключением и эксплуатацией. Сохраняйте, пожалуйста, данное руководство в течение всего срока эксплуатации изделия.

Содержание

Комплект поставки	3
Меры предосторожности	4
Управление устройством	6
Рецепты и полезные советы	15
Причины и устранение неисправностей	17
Чистка и уход.....	18
Технические характеристики	18
Утилизация изделия	19
Гарантия и ремонт	19
Дата производства.....	20

Комплект поставки

- | | |
|--------------------------------------|-------|
| 1. Электрогриль с крышкой | 1 шт. |
| 2. Основная панель гриля | 1 шт. |
| 3. Поддон для аэрогриля | 1 шт. |
| 4. Крышка для томления | 1 шт. |
| 5. Решетка для приготовления на пару | 1 шт. |
| 6. Руководство по эксплуатации | 1 шт. |
| 7. Гарантийный талон | 1 шт. |

Меры предосторожности

⚠ ВНИМАНИЕ!

Во избежание поражения электрическим током, риска возгорания и ожогов соблюдайте следующие меры предосторожности:

- Перед использованием устройства внимательно прочитайте всю инструкцию и сохраните ее для справок в дальнейшем. Неправильное обращение с электрогрилем может привести к поломке и причинить вред пользователю.
- Устройство разрешается использовать только в бытовых целях, оно не предназначено для промышленного применения.
- Не используйте устройство вне помещений. Предохраняйте его от жары, прямых солнечных лучей и влажности.
- Убедитесь, что напряжение сети соответствует указанному на этикетке устройства.

⚠ ВНИМАНИЕ!

Это устройство должно быть заземлено. В случае короткого замыкания электрической цепи заземление уменьшает риск поражения электрическим током, поскольку имеет провод отвода электрического тока. Устройство оборудовано кабелем с проводом заземления и заземляющей вилкой. Эта вилка должна быть вставлена в правильно установленную и правильно заземленную розетку.

- Устройство предназначено для использования в бытовых условиях и может применяться в квартирах, загородных домах, гостиничных номерах, офисах и других подобных местах для непромышленной и некоммерческой эксплуатации.
- Используйте устройство только по назначению и в соответствии с указаниями, изложенными в данном руководстве. Нецелевое использование устройства будет считаться нарушением условий надлежащей эксплуатации.
- Не переносите прибор, взявшись за шнур питания. Не тяните за шнур питания при отключении вилки от розетки.
- Следите, чтобы шнур не касался горячих поверхностей.
- Детям, людям с ограниченными физическими, сенсорными или умственными способностями, а также лицам, не обладающим достаточными знаниями и опытом, разрешается пользоваться грилем только под контролем лиц, ответственных за их безопасность, или после инструктажа по эксплуатации устройства. Не позволяйте детям играть с грилем.
- При попадании воды и других жидкостей на корпус, шнур или вилку немедленно отключите устройство от сети электропитания.
- Отключайте устройство от сети питания, если оно не используется, а

также при его чистке или обнаружении неисправностей.

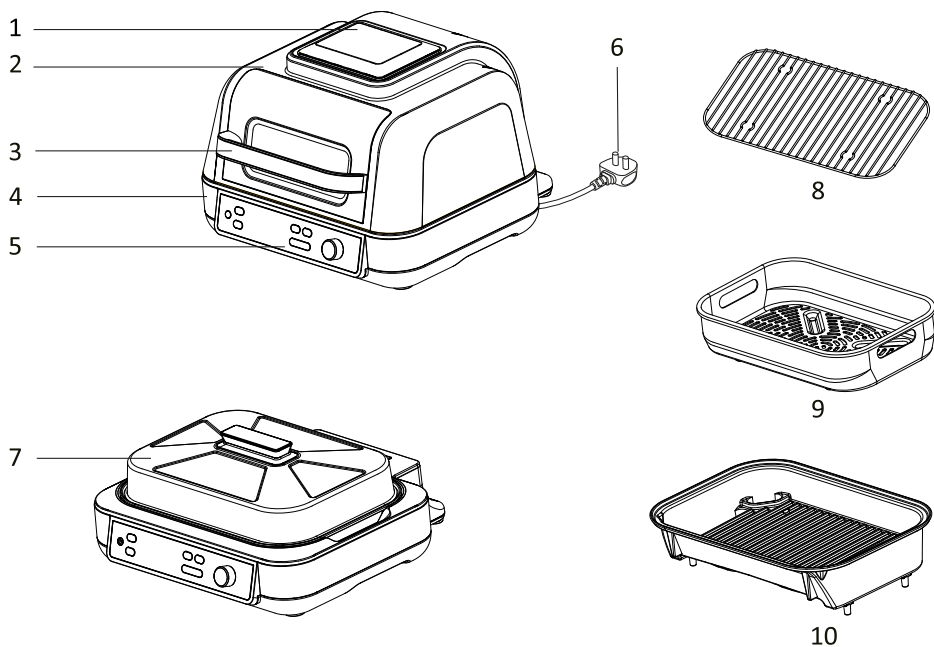
- После транспортировки электрогриля в условиях пониженной температуры использовать устройство разрешается только по истечении двух часов его нахождения в теплом помещении.
- Не касайтесь руками горячих поверхностей.
- Никогда не оставляйте включенный электрогриль без присмотра.
- Не пытайтесь самостоятельно разбирать и ремонтировать устройство. С целью ремонта обращайтесь в сервисный центр.
- Неквалифицированный ремонт может привести к поломке и причинить вред пользователю.
- Во избежание перегрузки сети питания не используйте электрогриль одновременно с другими энергоемкими устройствами.
- Контролируйте работу прибора, когда рядом находятся дети и домашние животные.
- Корпус прибора может сильно нагреваться во время работы. Не касайтесь горячих поверхностей. Будьте осторожны! Возможен риск получения ожога! Открывайте горячий гриль только за ручку. Используйте термостойкие рукавицы или перчатки.
- Устанавливайте гриль только на устойчивую горизонтальную поверхность, на расстоянии не менее 10 см от стены и края стола и вдали от легковоспламеняющихся предметов. Поверхность, на которую устанавливается гриль, должна быть устойчива к нагреву, в противном случае используйте термостойкие подставки.
- Устанавливайте гриль так, чтобы дети не могли дотронуться до горячих поверхностей.
- Во время работы не кладите ничего на крышку гриля.
- Не используйте металлические предметы для переворачивания и снятия пищи с гриля, чтобы не поцарапать покрытие рабочих поверхностей. Используйте термостойкие пластиковые или деревянные лопатки/щипцы.
- Кладите продукты непосредственно на рабочие поверхности. Не используйте фольгу при приготовлении с высокой температурой.
- Не допускайте падения гриля и не подвергайте его ударам.
- Храните устройство в недоступном для детей месте.
- Сохраните данную инструкцию.

- **ТОЛЬКО ДЛЯ БЫТОВОГО ИСПОЛЬЗОВАНИЯ!**

Общая информация

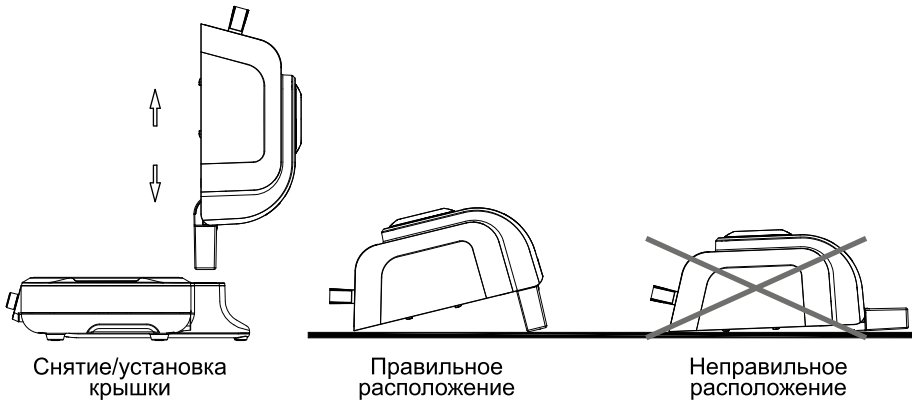
Управление устройством

Схема устройства:



1. Вентиляционное отверстие
2. Крышка
3. Ручка
4. Корпус
5. Панель управления
6. Кабель питания
7. Крышка для томления
8. Решетка для приготовления на пару
9. Поддон для аэрогриля
10. Основная панель гриля

Эксплуатация крышки и методы приготовления



Для того, чтобы снять крышку, сперва откройте ее и поднимите вверх, держась за ручку. Во избежание поломки обратите внимание на правильное расположение крышки после снятия.

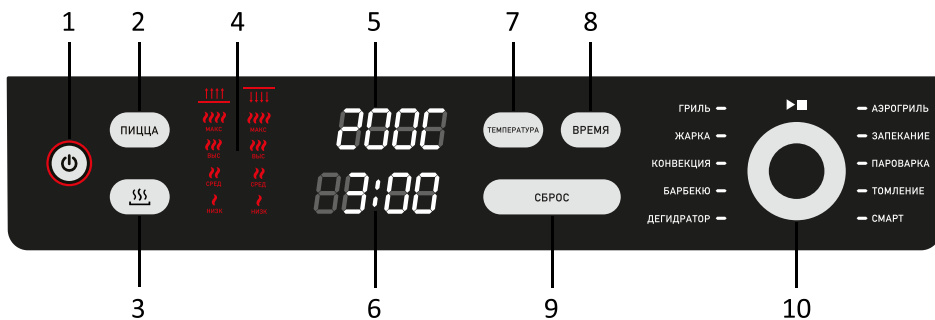
Чтобы установить крышку обратно просто вставьте соединитель с контактами на место, опуская крышку, и закройте ее.



С закрытой крышкой в зависимости от выбранного режима могут работать оба нагревателя, либо только нижний.

Когда крышка открыта работает только нижний нагреватель.

Панель управления



1. ВКЛ/ВЫКЛ
2. Режим «Пицца»
3. Отключения предварительного нагрева
4. Индикатор интенсивности нагрева нижнего и верхнего нагревательного элемента
5. Установленная температура
6. Установленное время
7. Кнопка установки температуры
8. Кнопка установки времени
9. Сброса режима
10. Кнопка-регулятор для выбора режима приготовления, а также температуры и времени

Подготовка к работе

Перед первым использованием: распакуйте гриль, удалите весь упаковочный материал и внимательно изучите данное руководство. Промойте и высушите все аксессуары как описано на стр. 18. Запустите режим «АЭРОГРИЛЬ» при температуре 230°C на 30 минут. В процессе нагрева может появиться небольшое количество дыма и запаха, это нормально.

Использование

- Для включения устройства нажмите кнопку (1).
- Выберите нужный режим, поворачивая регулятор (10). На дисплее отобразится температура и время для выбранного режима по умолчанию.
- Для установки температуры и времени нажмите соответствующие кнопки (7, 8) и установите необходимые значения, поворачивая регулятор (10).
- Для сброса установленных параметров нажмите кнопку (9).
- Для запуска программы с выбранными параметрами нажмите кнопку (10).
- При запуске некоторых программ сначала автоматически запускается предварительный нагрев (на дисплее PRE), это займет около 7-9 минут. По окончании нагрева устройство просигнализирует о том, что необходимо добавить продукты (ADD FOOD), после чего начнет приготовление. Чтобы пропустить предварительный нагрев и сразу перейти к приготовлению нажмите кнопку (3).

Не рекомендуется пропускать данный этап, так как это может привести к пересушиванию продуктов, появлению дыма и увеличению времени приготовления. Для достижения лучших результатов необходимо всегда давать устройству разогреться до нужной температуры перед добавлением продуктов.

Если не добавлять продукты в течение 15 минут после уведомления, устройство автоматически отключится.

- Если установлено время приготовления более 2-х минут, в середине процесса устройство просигнализирует о том, что нужно перевернуть/перемешать продукты (FLIP).

Рекомендуется использовать силиконовые или деревянные аксессуары при взаимодействии с панелями.

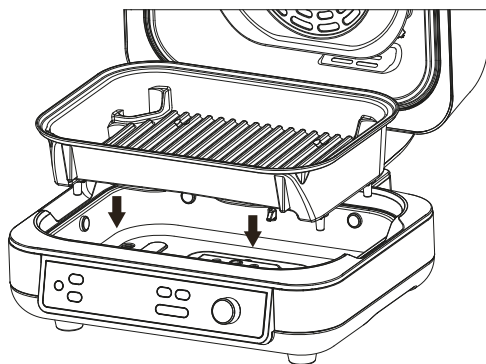
- Время приготовления зависит от продукта и его толщины. Все продукты должны быть полностью приготовлены перед употреблением.
- Устройство напомнит о завершении программы звуковым сигналом и индикацией на дисплее (END).

Общая информация

- По завершении приготовления поднимите крышку, используя ручку, и вытащите готовую еду с помощью щипцов или другого аксессуара.
- Отключите устройство, нажав кнопку (1). Отсоедините кабель питания от розетки.
- Когда устройство полностью остынет, почистите и высушите его.

Во время работы любого из режимов нажмите кнопку (10) для остановки программы.

При приготовлении всегда должна быть установлена основная панель гриля.



Режимы приготовления

ГРИЛЬ

С закрытой крышкой верхний и нижний нагревательные элементы работают по очереди. Это хорошо подходит для толстых кусков мяса, замороженных продуктов, или для обжаривания продуктов со всех сторон.

С открытой крышкой работает только нижний нагреватель. Подходит для приготовления изысканных и высокобелковых, нежирных продуктов, придавая аккуратную корочку, не пересушивая их.

Настройки по умолчанию	Настройки интенсивности нагрева	Настройки времени	Предв. нагрев
ВЫС. – 10 мин	НИЗК. / СРЕД. / ВЫС. / МАКС.	1 – 30 мин	да

ЖАРКА

Приготовление с закрытой крышкой.

Придает мягкость мясу, хорошо обжаривает овощи.

Настройки по умолчанию	Настройки температуры	Настройки времени	Предв. нагрев
180°C – 25 мин	120 – 220°C	1 мин – 4 ч	да

КОНВЕКЦИЯ

Приготовление с закрытой крышкой.

За счет высокой температуры быстро придает корочку блюдам, также плавит сыр на сэндвичах.

Настройки по умолчанию	Настройки температуры	Настройки времени	Предв. нагрев
230°C – 10 мин	230 – 250°C	1 мин – 1 ч	нет

БАРБЕКЮ

Приготовление без основной крышки.

Предназначен для классической обжарки с одной стороны широкого ряда продуктов.

Настройки по умолчанию	Настройки температуры	Настройки времени	Предв. нагрев
220°C – 30 мин	170 / 185 / 205 / 220°C	1 – 30 мин	да

ДЕГИДРАТОР

Приготовление с закрытой крышкой.

Позволяет удалить влагу из мяса, фруктов и овощей, превращая их в готовые полезные закуски или заготовки для более сложных блюд.

Настройки по умолчанию	Настройки температуры	Настройки времени	Предв. нагрев
65°C – 6 ч	25-90°C	1 мин – 12 ч	нет

Общая информация

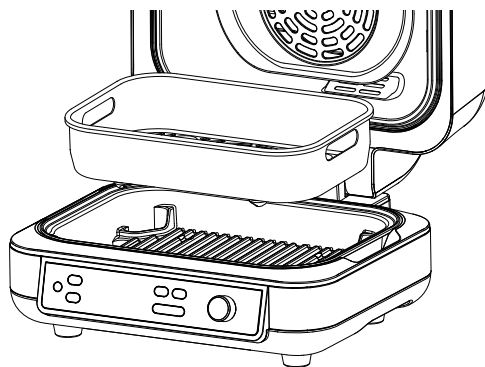
АЭРОГРИЛЬ

Приготовление с закрытой крышкой.

Задаёт хрустящую корочку продуктам со всех сторон без масла за счёт более интенсивного нагрева и увеличения скорости работы вентилятора.

Настройки по умолчанию	Настройки температуры	Настройки времени	Предв. нагрев
190°C – 18 мин	150 – 230°C	1 мин – 1 ч	да

Для приготовления в данном режиме необходимо установить поддон для аэрогриля.



ЗАПЕКАНИЕ

Приготовление с закрытой крышкой.

Поскольку для режима не требуется масла, блюда получаются диетическими, низкокалорийными и полезными. При правильном приготовлении в продуктах сохраняется максимальное количество витаминов и полезных свойств.

Также режим подходит для выпечки различных изделий из теста.

Настройки по умолчанию	Настройки температуры	Настройки времени	Предв. нагрев
160°C – 35 мин	120 – 205°C	1 мин – 4 ч	да

В данном режиме панель для гриля можно застелить пергаментом или использовать силиконовую форму для выпечки.

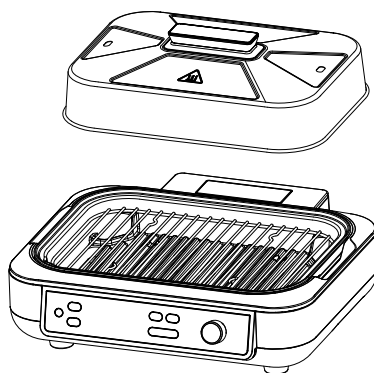
ПАРОВАРКА

Приготовление без основной крышки.

Режим для приготовления блюд без использования масла, а также для разогрева и разморозки продуктов. В процессе приготовления на пару сохраняются витамины и полезные вещества, пища становится мягкой и сочной.

Настройки по умолчанию	Настройки интенсивности нагрева	Настройки времени	Предв. нагрев
P1 – 10 мин	P1/P2/P3	1 мин – 1 ч	да

При приготовлении в данном режиме необходимо установить решетку для приготовления на пару и крышку для томления.



ТОМЛЕНИЕ

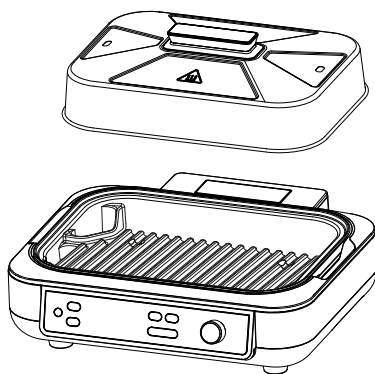
Приготовление без основной крышки.

Режим для медленного, длительного и равномерного нагревания, в результате чего продукты приобретают мягкость, нежную консистенцию, тонкий вкус и аромат.

После завершения программы устройство перейдет в режим поддержания температуры.

Настройки по умолчанию	Настройки интенсивности нагрева	Настройки времени	Предв. нагрев
P1 – 4 ч	P1/P2/P3	1 – 16 ч	нет

Для приготовления в данном режиме необходимо установить крышку для томления.



СМАРТ

В данном режиме блюдо сначала тушится, затем жарится на гриле. Для первого этапа нужно установить крышку для томления. Когда закончится первая программа, устройство оповестит звуковым сигналом и индикацией на дисплее (SHUT LID). После этого нужно убрать крышку для томления, установить основную крышку и закрыть ее. Начнется второй этап жарки. Температуру и время для обоих этапов можно отрегулировать.

Подходит для более сложных блюд, таких как говяжьи шарики с томатной пастой и сыром.

Настройки по умолчанию	Настройки интенсивности нагрева	Настройки времени	Предв. нагрев
P1 – 30 мин	P1/P2/P3	1 мин – 2 ч	нет
180°C – 10 мин	150 – 220°C	1 – 30 мин	нет

ПИЦЦА

Приготовление с закрытой крышкой.

Режим для приготовления пиццы. Она может отличаться текстурой от пиццы из традиционной печи, однако гриль также придаст хрустящую корочку основе, не пересушивая начинку.

Настройки по умолчанию	Настройки интенсивности нагрева	Настройки времени	Предв. нагрев
PZ1 – 6 мин	PZ1/PZ2	1 – 30 мин	да

Рецепты

После многих часов тестирования рецептов наши шеф-повара подобрали рекомендуемые температурные режимы для некоторых ваших любимых блюд, чтобы максимально раскрыть их вкус и минимизировать количество дыма.

Воспользуйтесь сборником рецептов с более детальным описанием приготовления блюд разной сложности и маринадов, отсканировав QR-код ниже.



Также обилие режимов приготовления открывает широкий простор для творчества. Вы можете пробовать разные комбинации настроек и режимов для достижения нужного результата при приготовлении самых разных блюд, а наш гриль сделает процесс интересным, а вашу любимую еду вкусной и полезной.

Полезные советы

- Для получения меньшего количества дыма используйте масла с более высокой температурой дымления – масло авокадо, канолы, виноградной косточки или подсолнечное.
- Всегда используйте предварительный нагрев в тех режимах, где он предусмотрен.
- Используйте маринады, они не только добавляют вкус, но и делают блюда более сочными. Замаринуйте продукты за 1-3 часа до готовки.
- Убедитесь, что вы используете правильную температуру для разных видов пищи. Например, для стейков и котлет лучше использовать высокую температуру, для овощей – среднюю.
- Оставляйте достаточно места между кусками пищи, чтобы горячий воздух мог свободно циркулировать.
- Переворачивайте пищу каждые несколько минут, чтобы она равномерно прожарилась.

Индикация дисплея

PRE - - - - -	Предварительный нагрев
SHUT LID	Необходимо закрыть крышку
FLIP LID	Необходимо открыть/снять крышку
FLIP	Необходимо перевернуть/перемешать еду
ADD FOOD	Необходимо добавить продукты (после нагрева)
END	Конец программы, переход в режим ожидания
FOOD PAN	Необходимо установить основную панель гриля
WARM	Устройство в режиме поддержания тепла
GOOD BYE	Устройство отключается
MAX/HI/MED/LO	Интенсивность нагрева: МАКС / ВЫС / СРЕД / НИЗК

Частые вопросы и возможные трудности

- На дисплее отображается «ADD FOOD».

Предварительный нагрев завершен, добавьте продукты.

- На дисплее отображается «SHUT LID».

Крышка открыта, необходимо закрыть ее для запуска выбранного режима.

- На дисплее отображается «FOOD PAN».

Для начала приготовления необходимо установить основную панель для гриля.

- Можно ли отключить предварительный нагрев.

Рекомендуется начинать приготовление после предварительного нагрева, но функцию можно отключить, нажав на кнопку (3).

- Выкладывать еду стоит до или после предварительного нагрева?

Для достижения лучших результатов еду следует выкладывать после завершения предварительного нагрева.

- Можно ли готовить порционно?

Да. При порционном приготовлении рекомендуется включать нужный режим с закрытой крышкой на 2-3 минуты между порциями.

- На дисплее отображается «Err 01» – «Err 05».

Неисправность устройства. Обратитесь в службу поддержки клиентов.

Чистка и уход

- Тщательно очищайте прибор после каждого использования.
- Перед чисткой отсоедините кабель питания от розетки и дайте устройству остыть.
- Протрите гриль снаружи, используя влажную ткань.
- Все аксессуары кроме корпуса и основной крышки можно мыть в посудомоечной машине. Рекомендуется ополаскивать аксессуары теплой водой, прежде чем помещать их в посудомоечную машину.
- Если вы моете аксессуары вручную, рекомендуется сначала замочить их на некоторое время в теплой воде с моющим средством, затем протереть мягкой тканью.
- Если на основной панели гриля, поддоне или решетке застряли остатки пищи или жира, также замочите их в теплой воде с моющим средством перед чисткой.
- Аккуратно протрите корпус внутри влажной тканью.
- Во избежание повреждения деталей не используйте металлические инструменты для чистки. Не помещайте устройство в воду или любые другие жидкости.
- Не используйте абразивные вещества для чистки. Также не используйте металлические мочалки, так как они могут повредить антипригарное покрытие.

Хранение

- Выключите гриль из розетки и дайте ему остыть.
- Очистите гриль, следуя инструкции.
- Поместите устройство в сухое прохладное помещение.

Технические характеристики

Источник питания	220-240В ~50/60Гц
Мощность	1750 Вт
Объем	5,6 л
Размер устройства	40 x 44 x 28,5 см
Вес нетто/брутто	8,65/11,95 кг

Компания-производитель оставляет за собой право вносить изменения в конструкцию, технические характеристики, дизайн и комплектацию товара без предварительного уведомления. Указанные рисунки, вес и геометрические размеры имеют приблизительные значения.

Утилизация изделия

Если вы желаете утилизировать данное изделие, не выбрасывайте его вместе с обычным бытовым мусором. Существует отдельная система сбора использованных электронных изделий в соответствии с законодательством, которая предполагает соответствующее обращение, возврат и переработку.



Обращайтесь в органы местного управления за инструкциями по правильной утилизации продукта. Тем самым Вы обеспечите утилизацию Вашего изделия с соблюдением обязательных процедур по обработке, утилизации и вторичной переработке и, таким образом, предотвратите потенциальное негативное воздействие на окружающую среду и здоровье людей.

Гарантия и ремонт

Данный прибор был изготовлен и испытан по необходимым методикам. Производитель предоставляет гарантию на нормальную работу прибора в течение 12 месяцев со дня покупки при соблюдении условий, указанных в гарантийном талоне изделия, и следующих ниже пунктов:

Все недостатки, связанные с дефектами материала и производства, во время действия гарантийного срока устраняются бесплатно. Рекламации должны регистрироваться непосредственно после обнаружения недостатков.

На ущерб, вызванный ненадлежащим обращением, обслуживанием, неправильной установкой или содержанием, неквалифицированным подключением или инсталляцией, а также непреодолимой силой или другими внешними влияниями, гарантийные обязательства не распространяются.

Мы оставляем за собой право при получении рекламации ремонтировать или заменять неисправные детали либо обменивать прибор. Замененные детали переходят в нашу собственность.

На основе гарантии невозможны любые дальнейшие претензии. Право на гарантию покупатель получает при условии предъявления правильно заполненного гарантийного талона.

Для гарантийного ремонта обращайтесь только в специализированные сервисные центры. Список актуальных сервисных центров находится на сайте компании www.tesler-electronics.ru

Дата производства

Каждому изделию присваивается уникальный серийный номер в виде буквенно-цифрового ряда, который содержит следующую информацию: модель изделия, дату производства, порядковый номер изделия. Серийный номер располагается на дне изделия и в гарантийном талоне. Пример серийного номера: 087MAG18001124100001, где

1. первые три цифры (087) – для внутреннего использования производителя,
2. буквы и цифры (MAG1800) – соответствуют сокращенному наименованию модели (полное обозначение см. на упаковке),
3. четыре цифры – месяц и год производства (1124),
4. последние шесть цифр (100001) – порядковый номер изделия.

Manufacturer: FOSHAN DERONG ELECTRICAL APPLIANCE CO.,LTD
Address: NO.280 BAI'AN SOUTH ROAD, JUN'AN COMMUNITY, JUN'AN TOWN, SHUNDE AREA, FOSHAN CITY, GUANGDONG, CHINA

Made in China

Производитель: Фошань Дэронг Электрикал Эплайенс Ко.,Лтд
Адрес: Но. 280 Байянь Саус Роуд, Цзюньань Комьюнити, Цзюньань Таун, Шуньде Эриа, Фошань Сити, Гуандун, Китай

Сделано в Китае

Импортер: ООО «Перспектива Т»
Адрес: 117218, г. Москва, ул. Кржижановского, д. 29, корп. 5, пом. I, ком. 11.

Соответствует требованиям технических регламентов Таможенного союза "О безопасности низковольтного оборудования" (ТР ТС 004/2011), "Электромагнитная совместимость технических средств" (ТР ТС 020/2011), "Об ограничении применения опасных веществ в изделиях электротехники и радиоэлектроники" (ТР ЕАЭС 037/2016).

Срок службы: 2 года
Срок гарантии: 12 месяцев

EAC