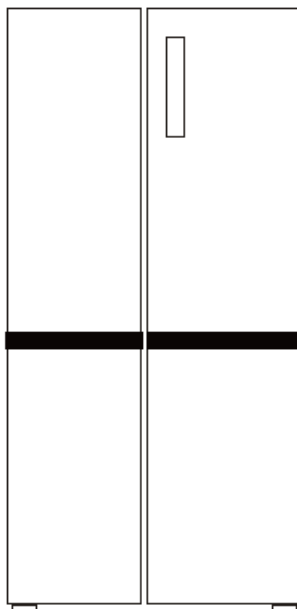


Tesler

ХОЛОДИЛЬНИК
TESLER
RCD-482I
RCD-545I
(GRAPHITE/ BLACK GLASS/
WHITE GLASS/BEIGE GLASS)



Инструкция по эксплуатации

Tesler

Благодарим Вас за покупку изделия компании TESLER!

Выражаем надежду, что наша продукция будет Вас радовать.

Перед началом эксплуатации холодильника, пожалуйста, внимательно изучите данную инструкцию.

| | |
|------------------------------------------------------------------------------------|----|
| МЕРЫ ПРЕДОСТОРОЖНОСТИ..... | 4 |
| Меры предосторожности для детей и людей с ограниченными возможностями | 4 |
| Общие меры предосторожности | 4 |
| Ежедневное использование | 6 |
| Уход и обслуживание | 6 |
| Сервисное обслуживание | 6 |
| Энергосбережение | 6 |
| Утилизация | 7 |
| Защита окружающей среды | 7 |
| ОБЩИЙ ВИД | 8 |
| КОМПЛЕКТАЦИЯ | 8 |
| УСТАНОВКА И ПОДГОТОВКА К РАБОТЕ | 9 |
| Транспортировка | 9 |
| Требования к пространству | 9 |
| Подключение к сети | 11 |
| ЭКСПЛУАТАЦИЯ ПРИБОРА..... | 12 |
| ПАНЕЛЬ УПРАВЛЕНИЯ И ДИСПЛЕЙ | 12 |
| УПРАВЛЕНИЕ УСТРОЙСТВОМ | 12 |
| Установка температуры в холодильном отделении..... | 12 |
| Отключение холодильной камеры | 12 |
| Установка температуры в морозильном отделении | 12 |
| Установка и снятие блокировки | 12 |
| РЕЖИМЫ | 13 |
| Режим «Быстрая заморозка» (SUPER FREEZE) | 13 |
| Режим «Быстрое охлаждение» (SUPER FRIDGE) | 13 |
| Режим «Отпуск» (VACATION)..... | 13 |
| ОТДЕЛЕНИЕ С РЕГУЛИРУЕМОЙ ВЛАЖНОСТЬЮ* | 13 |
| СОВЕТЫ ПО ЭКСПЛУАТАЦИИ | 14 |
| Холодильное отделение..... | 14 |
| Ящик для хранения овощей и фруктов..... | 14 |
| Морозильное отделение..... | 15 |
| УХОД И ОЧИСТКА | 18 |
| Размораживание холодильника | 18 |
| Уход и очистка | 18 |
| Техническое обслуживание | 18 |
| ОБНАРУЖЕНИЕ ВОЗМОЖНЫХ ПРОБЛЕМ И ИХ УСТРАНЕНИЕ..... | 19 |
| ПРОЧАЯ ИНФОРМАЦИЯ | 21 |
| ТЕХНИЧЕСКИЕ ХАРАКТЕРИСТИКИ | 22 |
| ГАРАНТИЯ И РЕМОНТ..... | 23 |
| Гарантия и ремонт | 23 |

МЕРЫ ПРЕДОСТОРОЖНОСТИ

МЕРЫ ПРЕДОСТОРОЖНОСТИ

В интересах Вашей безопасности и обеспечения корректного использования устройства, перед его установкой и первым вводом в эксплуатацию, внимательно ознакомьтесь с данным руководством пользователя.

Во избежание ошибок при работе устройства, необходимо ознакомить лица, имеющие доступ к устройству, с особенностями эксплуатации и мерами предосторожности.

Сохраните, пожалуйста, данную инструкцию для дальнейшего использования.

Производитель не несет ответственности за ущерб, причиненный лицам и имуществу, вследствие не соблюдения данной инструкции.

Меры предосторожности для детей и людей с ограниченными возможностями

- Прибор не приспособлен для пользования детьми до 8 лет, людьми с ограниченными физическими, сенсорными или умственными способностями, а также теми, кто не имеет достаточно знаний и практики, если они не проинструктированы людьми, ответственными за их безопасность.
- Не позволяйте детям играть с холодильником. Не разрешайте никому сидеть, стоять или повисать на дверцах, это может привести к опрокидыванию холодильника и серьезным травмам. Не позволяйте детям залезать в холодильник.
- Не допускается производить обслуживание и чистку устройства детям без наблюдения взрослых.
- Храните упаковку в недоступном для детей месте, во избежание риска удушья.

ВНИМАНИЕ! Если Вы собираетесь выбросить прибор, выньте вилку из розетки, отрежьте шнур питания как можно ближе к корпусу холодильника и утилизируйте его, снимите с холодильника дверцы и уплотнительные прокладки, полки рекомендуется оставить на месте. Этим вы предотвратите возможную трагедию, так как дети, которые могут играть с этим прибором, могут получить электрический удар или закрыться внутри и не выбраться.

ВНИМАНИЕ! Устанавливайте холодильник на твердом и ровном полу. Установка холодильника на неровной поверхности может привести к смертельному исходу в результате падения холодильника при открытии двери.

Общие меры предосторожности

ВНИМАНИЕ! Не перекрывайте вентиляционные отверстия.

ВНИМАНИЕ! Не используйте механические устройства или другие средства для ускорения процесса размораживания, если они не рекомендованы производителем.

ВНИМАНИЕ! Не повреждайте контур хладагента.

ВНИМАНИЕ! Не используйте другие электроприборы внутри холодильного оборудования, если они не рекомендованы производителем.

- Данное оборудование предназначено для использования в бытовых и других похожих условиях, например:
 - в кухнях для персонала в магазинах, офисах и в других рабочих помещениях;
 - в жилых домах на фермах, отелях, мотелях и в других жилых помещениях;
 - в мини-гостиницах (типа «ночлег и завтрак»);
 - в предприятиях общественного питания.
- Не храните взрывчатые вещества, а также легковоспламеняющиеся вещества, такие как аэрозольные баллоны, эфир, бензин, сжиженный газ, вблизи с данным

прибором или внутри него. Не распыляйте горючие вещества рядом с прибором.



- Хладагент изобутан (R600a), содержащийся в контуре охлаждения, является природным газом с высоким уровнем экологической безопасности, который, тем не менее, легко воспламеняется. Во время транспортировки и установки холодильника убедитесь, что компоненты контура хладагента не повреждены.

В случае если детали контура охлаждения были повреждены, утечка хладагента из труб может привести к возгоранию или вызвать нанести вред органам зрения. Если обнаружена утечка, избегайте использования открытого огня или потенциального источника возгорания, проветрите помещение, в котором находится устройство, в течение нескольких минут.

Чтобы избежать возникновения воспламеняемой смеси газа и воздуха в случае утечки, площадь помещения, где устанавливается холодильник, должна быть не менее 1 м² на каждые 8 г хладагента R600a. Количество хладагента в вашем устройстве указано на этикетке устройства.

Помещение, в котором находится прибор, должно надлежащим образом проветриваться.

- Никогда не включайте холодильник с любыми признаками повреждений.

ВНИМАНИЕ! Любые электрические компоненты (вилка, шнур питания, компрессор и др.) в случае неисправности должны быть заменены авторизованным сервисным центром или квалифицированным специалистом во избежание травм.

ВНИМАНИЕ! Лампа, установленная в холодильнике, не предназначена для использования в иных бытовых целях.

- Запрещается вносить какие-либо изменения в конструкцию холодильника.
- Запрещается удлинять шнур питания или использовать удлинители.
- Убедитесь, что шнур питания не поврежден. Любые повреждения шнура питания могут вызвать короткое замыкание, пожар или поражение электрическим током.

ВНИМАНИЕ! При установке убедитесь, что вилка устройства находится в свободном доступе и ее можно легко вынуть в случае непредвиденных обстоятельств.

- Не тяните за кабель при отключении устройства, всегда беритесь за штепсель вилки кабеля питания.
- Если электрическая розетка не зафиксирована плотно, не подключайте к ней прибор во избежание риска поражения электрическим током.
- По возможности используйте для питания холодильника отдельную розетку во избежание перегрузки сети и перебоев в подаче электроэнергии.
- Соблюдайте осторожность при перемещении холодильника ввиду его значительного веса. Не перемещайте холодильник во время работы компрессора. Также при перемещении необходимо следить, чтобы не пережать или иным образом не повредить шнур питания.
- Не используйте холодильник в случае отсутствия лампы.
- При повреждении светодиодной лампы она должна быть заменена сервисным центром. Не пытайтесь сделать это самостоятельно.
- Не берите продукты из морозильной камеры мокрыми руками во избежание обморожения.
- Не подвергайте холодильник воздействию прямых солнечных лучей.

МЕРЫ ПРЕДОСТОРОЖНОСТИ

- Не ставьте тяжёлые или опасные предметы на холодильник. Не размещайте на холодильнике емкости с жидкостью, например, вазы. В результате падения эти предметы могут привести к травмам, поражению электрическим током или пожару.
- Не храните в холодильнике какие-либо медикаменты, требующие жесткого соблюдения температурного режима.
- Если вы почувствуете странный запах или увидите, что из холодильника идет дым, немедленно выньте вилку из розетки и обратитесь в сервисный центр.
- Если устройство не планируется использовать в течение некоторого времени, отключите его от сети электропитания, выньте все содержимое, разморозьте и протрите насухо холодильное и морозильное отделение.

Ежедневное использование

- Не касайтесь горячими предметами пластиковых частей холодильника.
- Не кладите продукты питания вплотную к задней стенке холодильника.
- Не следует повторно замораживать продукты, которые были разморожены.
- Замороженные продукты следует хранить в соответствии с рекомендациями изготовителя.
- Следует соблюдать инструкции производителя по хранению продуктов.
- Не помещайте газированные напитки в морозильную камеру, так как они могут лопнуть и повредить холодильник.
- Не употребляйте замороженные продукты сразу из холодильника во избежание обморожения.

Уход и обслуживание

- Перед проведением обслуживания холодильника выключите его и отключите сетевой штекер из розетки.
- Не прикасайтесь мокрыми руками к холодильнику, включенному в сеть.
- Не используйте металлические предметы для очистки холодильника.
- В случае если что-то нечаянно было пролито в морозильном отделении и замёрзло, не используйте острые предметы для удаления льда.

Сервисное обслуживание

- Все сервисные работы по обслуживанию холодильника, а также все ремонтные работы должны производиться квалифицированным специалистом с использованием оригинальных запчастей.
- Запрещается ремонтировать холодильник самостоятельно.

Энергосбережение

- Не ставьте горячую пищу в холодильник.
- Не размещайте упакованные продукты вплотную друг к другу, так как это уменьшает циркуляцию воздуха.
- Не ставьте продукты вплотную к задней стенке.
- Если электричество отключено, не открывайте дверь холодильника.
- Не открывайте дверь холодильника слишком часто.
- Не оставляйте дверь открытой на долгое время.
- Не устанавливайте чрезмерно низкую температуру на термостате.
- Вы можете убрать некоторые аксессуары (например, полки), чтобы увеличить

объем хранения и уменьшить энергопотребление.

Утилизация

ВНИМАНИЕ! Если Вы собираетесь выбросить прибор:

- выньте вилку из розетки,
- отрежьте как можно ближе к корпусу холодильника кабель питания и утилизируйте его,
- снимите с холодильника дверцы и уплотнительные прокладки,
- полки рекомендуется оставить на месте.

ВАЖНО! Это необходимо для обеспечения безопасности детей, которые могут играть с этим прибором, так как ребенок может получить электрический удар или закрыться внутри и не выбраться.

Хладагент R600a, используемый в холодильнике, а так же пенообразующий газ циклопентан, используемые, в холодильнике, являются горючими веществами и легко воспламеняются. Утилизация устройства должна производиться только в утверждённом центре по утилизации. Не подвергайте холодильник воздействию пламени.

Защита окружающей среды

Этот прибор не содержит газы, которые могут повредить озоновый слой. После окончания срока службы не выбрасывайте прибор вместе с бытовыми отходами. Утилизация данного изделия должна быть осуществлена согласно местным нормам и правилам по переработке отходов. Избегайте повреждения холодильного агрегата.

Данный символ на изделии, его комплектующих или упаковке означает, что данное изделие не может утилизироваться как бытовые отходы. Соблюдая правила утилизации этого оборудования, Вы внесете свой вклад в сохранность окружающей среды и здоровья человечества. Более подробную информацию о вторичной переработке оборудования Вы можете получить в местном сервисе по переработке отходов или в магазине, где Вы приобрели данное изделие.

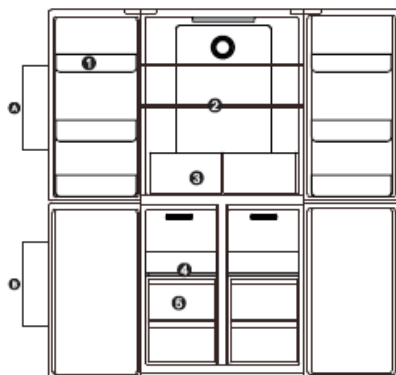


ОБЩИЙ ВИД

ОБЩИЙ ВИД



RCD-482I



RCD-545I

Данное изображение носит справочный характер и может отличаться от фактического вида устройства

А – холодильное отделение

В – морозильное отделение

1. Полка на двери в холодильном отделении
2. Полка в холодильном отделении
3. Отделение для овощей и фруктов
4. Полу-ящики в морозильной камере/ящики в морозильной камере
5. Ящики в морозильной камере

Для внутреннего освещения используется светодиодная лампа. В случае каких-либо неисправностей данной лампы следует обратиться в сертифицированный сервисный центр. Лампа (лампы), используемая в данном устройстве, не предназначена для освещения жилища. Данная лампа предназначена для того, чтобы помочь пользователю безопасно и удобно размещать продукты в холодильнике.

КОМПЛЕКТАЦИЯ

| | |
|------------------------------|-------|
| Холодильник – | 1 шт. |
| Гарантийный талон – | 1 шт. |
| Инструкция по эксплуатации – | 1 шт. |

УСТАНОВКА И ПОДГОТОВКА К РАБОТЕ

Транспортировка



- Не помещайте прибор горизонтально при транспортировке.
- Не переносите холодильник, удерживая его за двери или ручки; прибор следует удерживать за низ и заднюю стенку прибора.
- Никогда не перемещайте холодильник без помощника, прибор достаточно тяжелый, переносить прибор обязательно следует как минимум вдвоём.

Важно! Для установки и подключения холодильника к сети, следуйте инструкции, приведенной ниже.

Распакуйте холодильник, убедитесь, что повреждения отсутствуют. Не подключайте холодильник при наличии повреждений и немедленно свяжитесь с продавцом. В этом случае следует сохранить заводскую упаковку.

Требования к пространству

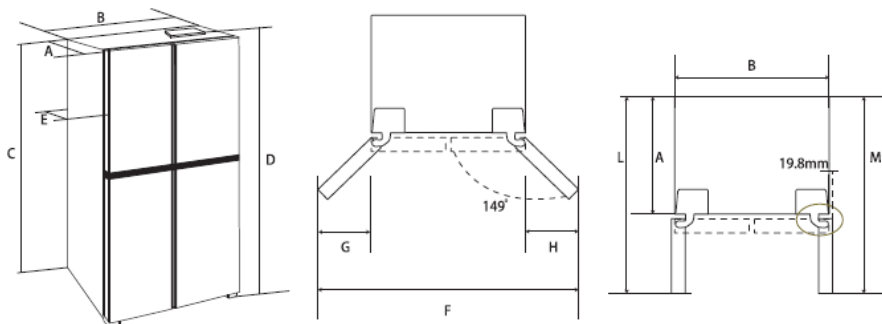
- Выберите место без прямого попадания солнечных лучей.
- Холодильник не следует устанавливать вблизи источников тепла (радиаторы отопления, бойлер, прямые солнечные лучи).
- Устанавливайте холодильник в месте, температура которого соответствует климатическому классу, указанному на заводской этикетке устройства.

Климатические классы:

| Климатический класс | Температура окружающей среды |
|---------------------|---------------------------------------------|
| SN | от +10 ⁰ С до +32 ⁰ С |
| N | от +16 ⁰ С до +32 ⁰ С |
| ST | от +16 ⁰ С до +38 ⁰ С |
| T | от +18 ⁰ С до +43 ⁰ С |

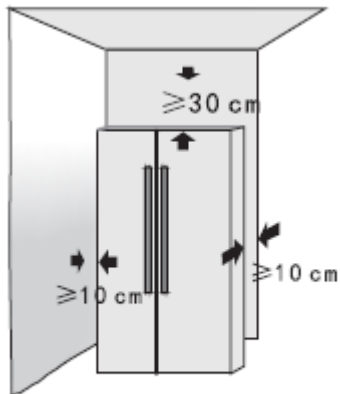
- Если Вы устанавливаете Ваш холодильник вне жилых помещений, таких как гараж или пристройка, убедитесь, в том, что холодильник расположен выше гидроизоляции, в противном случае на корпусе холодильника будет собираться конденсат.
- Выберите место с достаточным пространством для беспрепятственного открывания дверей холодильника.

УСТАНОВКА



| Модель | A | B | C | D | E | F | G, H | L, M |
|----------|-----|-----|------|------|-----|------|------|------|
| RCD-482I | 551 | 836 | 1774 | 1830 | 636 | 1521 | 382 | 1006 |
| RCD-545I | 551 | 911 | 1774 | 1830 | 636 | 1661 | 393 | 1018 |

Размеры и расстояния приведены для целей установки прибора и могут незначительно отличаться.



Данный прибор не предусмотрен для установки в качестве встроенного в мебель холодильника.

- При установке холодильника необходим зазор между ним и другими предметами справа, слева, сзади и сверху для нормальной циркуляции воздуха вокруг устройства. Зазор от задней стенки до стены и по бокам от прибора должен быть не менее 10 см.

Если холодильник установлен под навесным шкафом, убедитесь, что расстояние между верхом холодильника и шкафом не менее 300 мм. В идеальной ситуации, над холодильником не должно быть навесного шкафа. Не следует накрывать холодильник чем-либо. Соблюдение этих требований снизит потребление электроэнергии и тем самым

уменьшит счета за электричество.

- Устанавливайте холодильник на твёрдое ровное основание, способное выдержать вес заполненного холодильника. Пол на месте установки должен быть ровным. Если холодильник не выровнен, это может повлиять на работу дверцы и магнитных уплотнителей, а вследствие - к неправильной работе холодильника. Когда холодильник будет установлен в окончательное положение, выровняйте его с помощью регулировочных ножек, поворачивая их.

Подключение к сети

- Перед включением устройства в сеть протрите устройство внутри и снаружи, а также все принадлежности в комплекте в приготовленном растворе пищевой соды и теплой воды, затем протрите сухой тканью насухо. Не используйте какие-либо абразивные или агрессивные моющие средства, так как они могут повредить покрытие холодильника. Корпус холодильника можно почистить с помощью полироли.
- Рекомендуется подождать не менее 4 (четырёх) часов перед подключением холодильника. Жидкость хладагента должна осесть. В случае выключения устройства, подождите 30 минут, прежде чем снова включить его.
- Убедитесь, что напряжение сети питания соответствует напряжению на заводской этикетке устройства.
- Устройство должно быть заземлено, устройство снабжено соответствующим кабелем питания. Подключайте данное устройство к стандартной розетке с заземлением. Если розетка не предусматривает заземление, выполните заземление устройства отдельно в соответствии с локальными нормативными требованиями, для этого обратитесь к квалифицированному специалисту. Производитель не несет ответственности в случае несоблюдения мер предосторожности, указанных выше.

ВНИМАНИЕ! Убедитесь, что вилка устройства находится в свободном доступе. Убедитесь, что сетевую вилку можно легко вынуть в случае непредвиденных обстоятельств.

- Свежие или замороженные продукты рекомендуется загружать в холодильник спустя 24 часа после его первого включения или при включении прибора после длительного периода без использования. Рекомендуется при этом установить наименьшую температуру.
- После подключения холодильника к сети на дисплее будут отражены предустановленные значения температуры:

5⁰С для холодильного отделения

-18⁰С для морозильного отделения.

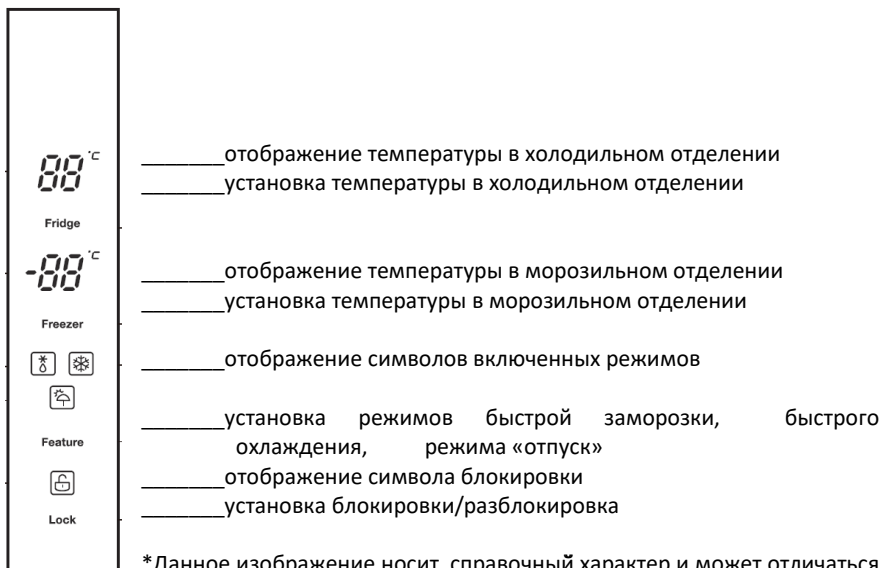
Также автоматически будет включен режим энергосбережения: на дисплее значения отображаются 20 секунд и далее экран выключается.

ЭКСПЛУАТАЦИЯ

ЭКСПЛУАТАЦИЯ ПРИБОРА

ПАНЕЛЬ УПРАВЛЕНИЯ И ДИСПЛЕЙ

Панель управления расположена в центре одной из дверей холодильника.



* Данное изображение носит справочный характер и может отличаться

от фактического вида устройства.

УПРАВЛЕНИЕ УСТРОЙСТВОМ

Установка температуры в холодильном отделении

Температуру холодильной камеры можно установить в диапазоне от 2^oC до 8^oC. По умолчанию установлена температура 5^oC. При выключенном холодильном отделении настройка температуры не доступна.

Нажмите кнопку «Fridge» и выберите требуемую температуру, доступные значения будут отображаться циклически.

Отключение холодильной камеры

Нажмите кнопку «Fridge» и удерживайте 5 секунд, пока под значение температуры в холодильном отделении на дисплее не погаснет. Для включения также нажмите и удерживайте кнопку «Fridge», пока на дисплее не отобразится температура холодильного отделения.

Установка температуры в морозильном отделении

Температуру морозильной камеры можно установить в диапазоне от -24^oC до -16^oC. По умолчанию установлена температура -18^oC.

Установка и снятие блокировки

Нажмите кнопку блокировки/разблокировки для установки блокировки. Символ блокировки на экране загорится. В режиме блокировки другие кнопки на дисплее не будут реагировать на нажатия, но при нажатии будет подаваться краткий звук, оповещающий о нажатии и значок блокировки будет кратко мигать. Для снятия режима блокировки следует нажать и удерживать 3 секунды кнопку блокировки, пока значок режима на дисплее не погаснет.



Lock

РЕЖИМЫ

Данная модель имеет следующие режимы работы:

SUPER FRIDGE / Быстрое охлаждение

SUPER FREEZE / Быстрая заморозка

HOLIDAY / Отпуск

Последовательно нажимая на кнопку «Feature» можно установить нужный режим.

Режим «Быстрая заморозка» (SUPER FREEZE)

При включении данной опции компрессор работает в усиленном режиме 24 часа с момента включения данного режима, температура в морозильном отделении достигает -28°C , для того чтобы продукты заморозились быстрее и больше полезных веществ было сохранено в продуктах.

Режим «Быстрое охлаждение» (SUPER FRIDGE)

Используйте функцию быстрого охлаждения, если вы хотите быстро охладить продукты, помещенные в камеру холодильника. Если вам нужно охладить большое количество свежих продуктов, включите данную функцию перед помещением продуктов в холодильник. По умолчанию в данном режиме температура в холодильной камере устанавливается на 2°C . Режим автоматически отключается при достижении температуры 2°C в холодильной камере или по окончании периода в 150 минут после его включения. После отключения режима установленная температура для холодильной камеры возвращается к значению, которое было установлено до включения режима быстрого охлаждения.

Режим «Отпуск» (VACATION)

При включении режима «Отпуск» температура в холодильной камере устанавливается 8°C , а в морозильной камере -15°C .

ОТДЕЛЕНИЕ С РЕГУЛИРУЕМОЙ ВЛАЖНОСТЬЮ*.



Модель RCD-545I оборудована отделением с регулируемой влажностью.

Для того, чтобы снять или установить крышку с панели настройки влажности, следуйте следующим инструкциям:

1) Снятие: возьмите крышку панели настройки влажности с двух сторон

и надавите. После отсоединения креплений с обеих сторон от пазов извлеките крышку, потянув на себя. 2) Установка: вставьте заднее крепление в задний нижний паз полки. Возьмите крышку с двух сторон, выровняйте по отношению к верхнему пазу и надавите снизу вверх, пока крепление не войдет в паз.

При увеличении уровня влажности данное отделение оптимально подходит для хранения овощей, а также арбузов, зеленых бананов, клубники, зелени. Уменьшение уровня влажности позволяет наилучшим образом хранить фрукты, в том числе спелые бананы, инжир, авокадо.

*Только для модели RCD-545I

СОВЕТЫ ПО ЭКСПЛУАТАЦИИ

Холодильное отделение

- Для предотвращения выхода холодного воздуха, постарайтесь ограничить количество открываний двери. Рассортировывайте купленные продукты, прежде чем разместить их в холодильнике. Открывайте холодильник только, чтобы положить или достать продукты.
- Не помещайте горячую пищу и жидкости в холодильник. Дайте приготовленной пище остыть перед тем, как поместите ее в холодильник. Это поможет предотвратить повышение внутренней температуры холодильника.
- Постоянно циркулируя, холодный воздух поддерживает постоянную температуру внутри холодильника. По этой причине, важно правильно распределить продукты, чтобы не препятствовать нормальной циркуляции воздуха в холодильнике.
- Накрывайте продукты и протирайте контейнеры насухо, прежде чем поместить их в холодильник. Это снизит накопление влаги внутри устройства.
- Упаковывайте продукты перед тем, как поместить их в холодильник, особенно продукты с сильным запахом.
- Будьте особенно осторожны с мясом и рыбой. Приготовленное мясо всегда следует хранить над полкой с сырым мясом, чтобы избежать переноса бактерий. Держите сырое мясо на тарелке, которая имеет достаточный размер, для того чтобы собрать жидкость и оберните его пленкой или фольгой.
- Продукты, подвергшиеся тепловой обработке, холодные блюда и т.п. должны быть накрыты и могут быть размещены на любой полке.
- Фрукты и овощи следует помещать в специально предусмотренные для их хранения ящики. Фрукты и овощи запаковывать не нужно.
- Сливочное масло и сыр должны находиться в специальных воздухонепроницаемых контейнерах или быть завёрнуты в алюминиевую фольгу или полиэтиленовую пленку, чтобы максимально ограничить контакт с воздухом.
- Бутылки необходимо закрывать крышкой и хранить в основном отделении холодильника или на дверной полке для бутылок.
- Бананы, картофель, лук и чеснок не должны храниться в холодильнике в неупакованном виде.

Рекомендуемое место хранения различных продуктов в холодильном отделении:

| | |
|--------------------------------------------------------|--------------------------------------------------|
| Масло, сыр | Верхняя полка на двери холодильника |
| Яйца | Полка на двери холодильника |
| Фрукты, овощи, зелень | Ящик для овощей и фруктов |
| Мясо, сыр, молоко | Нижняя полка (поверх ящика для овощей и фруктов) |
| Молочные продукты, консервированные продукты, консервы | Верхняя полка или полка на двери холодильника |
| Напитки, соусы | Полка на двери холодильника |

Ящик для хранения овощей и фруктов

- Рекомендуется хранить в ящике овощи без полиэтиленовых пакетов. Хранение в полиэтиленовых пакетах приводит к быстрому загниванию овощей. Если

соприкосновение с другими овощами нежелательно, используйте другие упаковочные материалы, имеющие определенную пористость, с учетом гигиены – например, бумагу.

- Не разрешается хранить фрукты, выделяющие большое количество этиленового газа, например, груши, абрикосы, персики и особенно яблоки в одном ящике с другими овощами и фруктами. Этиленовый газ, выделяемый этими фруктами, может ускорить созревание других овощей и фруктов и вызвать их преждевременное гниение.

Морозильное отделение

- Морозильное отделение пригодно для длительного хранения замороженных продуктов, а также замораживания свежих продуктов.
- Максимальный объем продуктов, который может быть заморожен за 1 раз, указан на заводской этикетке.
- Процесс замораживания большого количества продуктов за один раз занимает около 24 часов. В это время не рекомендуется помещать в морозильное отделение дополнительные продукты.
- При первом включении, а также после длительного периода, когда холодильник был отключен, до того как поместить продукты в морозильник подождите 24 часа, установив минимально возможную температуру.
- В случае внезапного размораживания холодильника, например при длительном отключении электроэнергии, размороженные продукты следует немедленно употребить или приготовить и заморозить приготовленные блюда. Не допускается повторное замораживание размороженных продуктов.
- Перед употреблением продуктов, хранящихся в морозильнике, требуется их разморозить при комнатной температуре или поместить их в холодильное отделение, в зависимости от времени, которое доступно для размораживания. Небольшие по размеру замороженные куски продуктов могут быть приготовлены без размораживания, в этом случае время приготовления будет чуть дольше. Для некоторых продуктов размораживание перед приготовлением не требуется. Овощи можно добавлять непосредственно в кипящую воду. Замороженные соусы и супы можно положить в кастрюлю и постепенно нагревать.
- Замораживать следует только свежие, должным образом очищенные продукты.
- Перед замораживанием разделите продукты на небольшие порции, это поможет заморозить их быстрее и размораживать только необходимое для приготовления количество.
- Заворачивайте продукты в фольгу или пленку. Убедитесь, что упаковка закрывает продукт со всех сторон.
- Не кладите незамороженные продукты сверху на замороженные, чтобы избежать временного оттаивания части продуктов.
- Постные продукты хранятся лучше и дольше, в отличие от жирных продуктов.
- Соль сокращает срок хранения замороженных продуктов питания.
- Фруктовый лед может вызвать ожог кожи, если употреблять его сразу после извлечения из морозильного отделения;
- Чтобы контролировать срок хранения, рекомендуется указывать дату замораживания на каждой упаковке.
- Не замораживайте закрытые бутылки, так как при замораживании жидкость

ЭКСПЛУАТАЦИЯ

расширяется, и бутылка может треснуть.

Для получения наилучшей производительности следует:

- Убедиться, что покупные замороженные продукты хранились у продавца в должных условиях.
- Обеспечить минимальный интервал времени между приобретением замороженных продуктов в магазине и их помещением в морозильник.
- Не открывайте дверцу слишком часто и не держите её открытой дольше, чем необходимо.
- Не превышайте время хранения, указанное изготовителем продуктов.
- Всегда покупайте замороженные продукты в последнюю очередь при посещении магазина.
- Старайтесь держать замороженные продукты вместе во время покупок и по пути домой, это поможет сохранить продукты охлажденными.

Подготовка к замораживанию

- Дайте приготовленной пище полностью остыть.
- Перед заморозкой охладите продукты в холодильнике.
- Подумайте, как вы будете готовить пищу, прежде чем замораживать ее и разделите на соответствующие порции.
- Не замораживайте пищу в металлических контейнерах, так как в этом случае вы не сможете использовать СВЧ-печь сразу после извлечения продуктов из морозильной камеры.
- Используйте специальные термопакеты, плёнку, полиэтиленовые пакеты, пластиковые контейнеры, алюминиевую фольгу для кислых продуктов (например, цитрусовых).
- Не используйте тонкую прилипающую пленку или стекло. Не используйте грязные пищевые контейнеры.
- Постарайтесь максимально исключить возможность попадания воздуха в контейнер. Вы можете купить специальный вакуумный насос, который высасывает избыточный воздух из упаковки.
- Оставьте небольшое свободное пространство в контейнере, когда замораживаете жидкости, так как при замораживании жидкость всегда занимает больший объем.
- Вы можете использовать пространство в морозильной камере наиболее эффективно, если будете замораживать жидкости (или твердые вещества с жидкостями, такие как тушеное мясо) в квадратных блоках. Для этого залейте жидкость в полиэтиленовый пакет, помещенный в квадратный контейнер. После того, как жидкость замерзнет, извлеките пакет из контейнера и плотно закройте его.

Рекомендуемое место хранения различных продуктов в морозильном отделении:

| | |
|---------------------------------------------|---------------------------------------------|
| Мелкие пакеты с замороженными продуктами | Верхний/средний ящик морозильного отделения |
| Замороженные промышленным способом продукты | Верхний/средний ящик морозильного отделения |
| Рыба, мясо, мороженое | Нижний ящик морозильного отделения |

Рекомендуемые сроки хранения различных продуктов в морозильном отделении:

| | |
|-----------------------------------------------------------------------------------------------------------------------|------------|
| Бекон, молоко, запеканки | 1 месяц |
| Хлеб, мороженое, сосиски, пироги, полуготовые морепродукты, жирная рыба | 2 месяца |
| Нежирная рыба, морепродукты, пицца, выпечка, маффины | 3 месяца |
| Ветчина, торты, печенье, нарезанная говядина, нарезанная баранина, дичь | 4 месяца |
| Масло, овощи (бланшированные), яичные желтки, вареные раки, сырой фарш, свинина | 6 месяцев |
| Фрукты (сухофрукты или в сиропе), яичные белки, говядина, курица (целиком), баранина (крупные куски), фруктовые торты | 12 месяцев |

УХОД И ОЧИСТКА

Размораживание холодильника

Холодильник оснащён автоматической системой размораживания и не требует ручного размораживания.

Уход и очистка

ВНИМАНИЕ! Во время чистки прибор должен быть отключен от электросети. Иначе есть риск поражения электрическим током! Перед чисткой выключите прибор и выньте вилку из розетки. Перед тем как начать пользоваться холодильником, он должен высохнуть после чистки.

- По гигиеническим соображениям необходимо регулярно чистить холодильник изнутри, включая все внутренние принадлежности.
- Полки и ящики вынимаются из холодильника и могут быть очищены отдельно.

ВНИМАНИЕ! Никогда не лейте воду на холодильник с целью его очистки, это может привести к удару электрическим током. Следите также, чтобы жидкость не попадала на дисплей, лампу освещения.

- Перед проведением процедуры очистки отключите холодильник от сети питания, извлеките еду из морозильной камеры. Упакуйте продукты и положите в прохладное, хорошо закрытое место.
- Используйте тёплую воду и мягкую ткань для мытья холодильника, после чистки протрите губкой или тканью, смоченной чистой водой и протрите насухо.
- Не используйте пароочистители для мытья холодильника. Горячий пар может повредить пластиковые компоненты, а влага - попасть на электронные элементы.
- Важно! Эфирные масла и органические растворители могут повредить пластиковые части холодильника, например, лимонный сок, масляная кислота, очистители, содержащие уксусную кислоту. Не допускайте попадания таких веществ на детали прибора.
- Не используйте абразивные или агрессивные чистящие средства.
- После того как все части холодильника высохнут, можете включать холодильник.

Техническое обслуживание

Все ремонтные работы должны производиться авторизованным сервисным центром с использованием оригинальных запчастей.

ВНИМАНИЕ! Ни при каких обстоятельствах не пытайтесь отремонтировать холодильник самостоятельно. Ремонт, произведенный неопытным или неквалифицированным лицом, может привести к серьезной неисправности или травме.

ОБНАРУЖЕНИЕ И УСТРАНЕНИЕ НЕИСПРАВНОСТЕЙ

ОБНАРУЖЕНИЕ ВОЗМОЖНЫХ ПРОБЛЕМ И ИХ УСТРАНЕНИЕ

ВНИМАНИЕ! Перед выявлением и устранением проблем в работе холодильника, отключите прибор от сети электропитания. Для устранения неполадок в работе холодильника обращайтесь только в авторизованные сервисные центры.

ВАЖНО! Во время нормальной работы холодильник может издавать звуки (работа компрессора, циркуляции хладагента).

| Проблема | Возможные причины | Пути решения |
|-----------------------------------|-----------------------------------------------------------------------|--------------------------------------------------------------------------------------------------|
| Не работают кнопки на дисплее | Возможно дисплей заблокирован | Проверьте, что не установлен режим блокировки дисплея. |
| Ничего не отображается на дисплее | Вилка шнура питания не вставлена в розетку или вставлена не до конца. | Вставьте вилку шнура питания. |
| | Предохранитель сгорел или неисправен. | Проверьте предохранитель, замените его, если необходимо. |
| Холодильник не включается | Низкое напряжение в сети электропитания | Проверьте, что параметры сети электропитания соответствуют требуемым. |
| | Слишком высокая температура окружающей среды | При слишком высокой температуре окружающей среды старт компрессора может занять длительное время |
| Холодильник не работает | Вилка шнура питания не вставлена в розетку или вставлена не до конца. | Вставьте вилку шнура питания. |
| | Предохранитель сгорел или неисправен. | Проверьте предохранитель, замените его, если необходимо. |
| | Розетка неисправна. | Неисправная розетка должна быть заменена электриком. |
| Компрессор не работает | Возможно холодильник не включен | Проверьте причины, указанные в случае «холодильник не работает» |
| | Холодильник в режиме автоматической разморозки | Компрессор заработает автоматически спустя некоторое время |
| Греется стенка холодильника | Осуществляется отвод тепла | При длительной работе холодильника это нормальное явление |

ОБНАРУЖЕНИЕ И УСТРАНЕНИЕ НЕИСПРАВНОСТЕЙ

| | | |
|----------------------------------------------------|------------------------------------------------------------------------------------------------------------------------------------------|-----------------------------------------------------------------------------------------------------------------------------------------------------------------------------------------------------|
| Компрессор работает, не выключаясь | Возможно, температура окружающей среды слишком высокая или в холодильник помещено значительное количество неохлажденных продуктов. | Для достижения требуемой температуры в холодильнике при высокой температуре окружающей среды или большом количестве неохлажденных продуктов, помещенных в холодильник, потребуется некоторое время. |
| | Возможно этому предшествовало отключение электроэнергии или холодильник был отключен от сети | Потребуется несколько часов работы компрессора для достижения в холодильнике нужной температуры |
| | Дверца открывается слишком часто | Снижение частоты открывания дверцы позволит холодильнику поддерживать требуемую температуру не включая компрессор часто |
| Конденсат внутри холодильника | Когда потоки воздуха из внешней среды попадают внутрь холодильника и соприкасаются с холодными поверхностями, может появляться конденсат | Появление конденсата в умеренном количестве - нормальное явление, конденсат можно убрать протерев поверхность сухой мягкой тканью. |
| Холодильник замерзает или охлаждает слишком сильно | Установлена слишком низкая температура или включен режим «Быстрое охлаждение» (SUPER FRIDGE). | Временно установите температуру в холодильном отделении выше. |
| Продукты недостаточно охлаждены | Температура не отрегулирована должным образом. | Пожалуйста, следуйте указаниям по регулировке температуры. |
| | Дверь холодильника была открыта в течение длительного периода времени. | Открывайте дверь только при необходимости. |
| | В последние 24 часа в холодильник было помещено большое количество теплых продуктов. | Временно установите кнопку регулирования температуры на более холодный режим. |
| | Холодильник находится | Пожалуйста, посмотрите |

ОБНАРУЖЕНИЕ И УСТРАНЕНИЕ НЕИСПРАВНОСТЕЙ

| | | |
|---------------------------------------------------|-----------------------------------------------------------|------------------------------------------------|
| | рядом с источником тепла. | раздел про расположение холодильника на стр.9. |
| Необычный шум | Холодильник установлен неровно. | Отрегулируйте ножки. |
| | Холодильник касается стен или других предметов. | Немного переместите холодильник. |
| Специфический запах в холодильнике | Еда испортилась. | Утилизируйте испорченные продукты. |
| | Необходимо почистить холодильник. | Почистите холодильник. |
| | Вы положили неупакованные продукты с сильным запахом. | Упакуйте продукты с сильным запахом. |
| Раздается звук сигнализации открытой двери (писк) | Дверца холодильника приоткрыта или открыта более 1 минуты | Закройте дверь плотно |

Если неисправность появляется снова, обратитесь в авторизованный сервисный центр. Адреса авторизованных сервисных центров можно узнать на сайте компании www.tesler-electronics.ru. Для обращения в сервисный центр Вам потребуется модель изделия и серийный номер. Эти данные указаны на заводской этикетке, расположенной на задней стенке холодильника.

ПРОЧАЯ ИНФОРМАЦИЯ

- Если вы уезжаете в отпуск, вы можете оставить холодильник включенным в режиме «ОТПУСК» или если устройство не планируется использовать в течение некоторого времени, отключите его от сети электропитания, выньте все содержимое, разморозьте и протрите насухо холодильное и морозильное отделение.
- При кратковременном отключении электропитания:
 - если об ожидаемом кратковременном отключении питания известно заранее, вы можете включить режим «быстрая заморозка» заблаговременно, тем самым понизив температуру в холодильнике, это продлит период времени, в течение которого температура будет низкой в холодильнике при отключении электроэнергии.
 - При отключении от электроэнергии температура в холодильнике будет подниматься плавно, вы можете продлить период поддержания низкой температуры сократив открывания дверцы и не помещая в холодильник новые продукты.
- В целом, для продления срока службы холодильника рекомендуется не отключать его от сети.

ТЕХНИЧЕСКИЕ ХАРАКТЕРИСТИКИ

ТЕХНИЧЕСКИЕ ХАРАКТЕРИСТИКИ

| Наименование модели | RCD-545I | | RCD-482I | |
|-----------------------------------------------|------------------|-------------|-----------------|----------------------------------------------|
| Цвет | GRAPHITE | BLACK GLASS | GRAPHITE | BLACK GLASS BEIGE GLASS WHITE GLASS |
| Класс энергопотребления | A+ | | | |
| Климатический класс | SN/N/ST | | SN/N/ST/T | |
| Компрессор | инверторный | | | |
| Класс защиты от поражения электрическим током | I | | | |
| Номинальное напряжение | 220-240 В | | | |
| Номинальная частота | 50 Гц | | | |
| Потребляемая мощность | 252 Вт | | 210 Вт | |
| Хладагент и его количество | R600a, 85 г | | R600a, 66 г | |
| Изолирующий газ | циклопентан | | | |
| Общий объем холодильника | 545 л | | 482 л | |
| Полезный объем холодильника: | 465 л | | 417 л | |
| Полезный объем холодильного отделения | 321 л | | 288 л | |
| Полезный объем морозильного отделения | 144 л | | 129 л | |
| Производительность морозильной камеры | 12 кг/сутки | | | |
| Энергопотребление | 1,02 кВт*ч/сутки | | 1 кВт*ч/сутки | |
| Размеры устройства (ШхГхВ) | 911х636х1830 мм | | 836х636х1830 мм | |
| Размеры упаковки (ШхГхВ) | 968х680х1895 мм | | 893х680х1930 мм | |
| Уровень шума | 42 дБ | | | |
| Вес нетто | 92 кг | 100 кг | 90 | 92 |
| Вес брутто | 102 кг | 110 кг | 99 | 101 |
| Срок службы прибора | 5 лет | | | |
| Срок гарантии | 1 год | | | |
| Страна производства | КНР | | | |

Компания-производитель оставляет за собой право вносить изменения в технические характеристики, конструкцию, дизайн и комплектацию товара без предварительного уведомления. Рисунки и эскизы носят приблизительный характер.

Товар сертифицирован. Это изделие соответствует техническим регламентам Таможенного Союза: ТР ТС 004/2011 «О соответствии низковольтного оборудования», ТР ТС 020/2011 «Электромагнитная совместимость технических средств», ТР ЕАЭС 037/2016 «Об ограничении применения опасных веществ в изделиях электротехники и радиоэлектроники». Копии сертификатов соответствия ТР ТС 004/2011, ТР ТС 020/2011 и декларации соответствия ТР ЕАЭС 037/2016 вы можете получить у продавца или импортера по запросу.



ГАРАНТИЯ И РЕМОНТ

Гарантия и ремонт

Данный прибор был изготовлен и испытан по необходимым методикам. Производитель предоставляет гарантию на нормальную работу прибора в течение 12 месяцев со дня покупки, при соблюдении условий указанных в гарантийном талоне изделия и следующих ниже пунктов:

- Все недостатки, связанные с дефектами материала и производства, во время действия гарантийного срока устраняются бесплатно. Рекламации должны регистрироваться непосредственно после обнаружения недостатков.
- На ущерб, вызванный ненадлежащим обращением, обслуживанием, неправильной установкой или содержанием, неквалифицированным подключением или инсталляцией, а также непреодолимой силой или другими внешними влияниями гарантийные обязательства не распространяются.
- Мы оставляем за собой право, при получении рекламации, ремонтировать или заменять неисправные детали, либо обменивать прибор. Заменённые детали переходят в нашу собственность.
- На основе гарантии невозможны любые дальнейшие претензии. Право на гарантию покупатель получает при условии предъявления правильно заполненного гарантийного талона.
- Условия гарантийного ремонта, адреса авторизованных сервисных центров можно узнать на сайте компании www.tesler-electronics.ru

Дополнительно:

Если прибор перестал правильно функционировать, до обращения в сервисный центр, предлагаем сначала проверить, нет ли для этого других причин, как, например, прерванное электроснабжение.



Подробнее о данной модели, а также о новинках техники TESLER Вы можете узнать на нашем сайте www.tesler-electronics.ru.

Дата производства указана на упаковке.

Производитель: Хэфэй Сноуки Электрик Ко., Лтд. Адрес: Но. 369, ЦинлуаньРоуд, Хэфэй Экономик-Технолоджикал Девелопмент Зон Анхуй Провинс, КНР.

Manufacturer: Hefei Snowky Electric Co.,Ltd. Address: No.369, QingluanRoad, Hefei Economic-Technological Development Zone Anhui Province, PR of China

Сделано в Китае

Импортер: ООО «Перспектива Т». Адрес: 117218, г. Москва, ул. Кржижановского, д.29, корп. 5, пом. I, ком. 11

Importer: LLC «Perspektiva T»

Address: ul. Krzhizhanovskogo, d. 29, korp.5, pom.I, k.11, Moscow, 117218, Russia

Made in China

