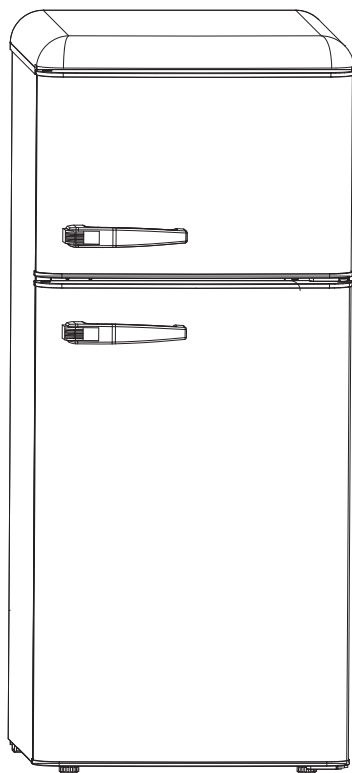


Tesler

ХОЛОДИЛЬНИК RT-152



ИНСТРУКЦИЯ ПО ЭКСПЛУАТАЦИИ

Tesler

Благодарим Вас за покупку изделия компании TESLER!

Выражаем надежду, что наша продукция будет Вас радовать.

Перед вводом холодильника в эксплуатацию, пожалуйста, обязательно ознакомьтесь с инструкцией по эксплуатации и в дальнейшем соблюдайте указанные меры предосторожности!

Содержание

МЕРЫ ПРЕДОСТОРОЖНОСТИ.....	4
ИНФОРМАЦИЯ О СЕРТИФИКАЦИИ.....	5
ОБЩИЙ ВИД.....	6
КОМПЛЕКТАЦИЯ	6
ТЕХНИЧЕСКИЕ ХАРАКТЕРИСТИКИ.....	7
ТРАНСПОРТИРОВКА И ХРАНЕНИЕ	8
УСТАНОВКА.....	8
ПОДКЛЮЧЕНИЕ К СЕТИ ЭЛЕКТРОПИТАНИЯ	9
РЕГУЛИРОВКА ДВЕРЦЫ МОРОЗИЛЬНОГО ОТДЕЛЕНИЯ	9
ЭКСПЛУАТАЦИЯ ХОЛОДИЛЬНИКА	10
ИСПОЛЬЗОВАНИЕ МОРОЗИЛЬНОГО ОТДЕЛЕНИЯ	11
СОВЕТЫ ПО ЭКСПЛУАТАЦИИ.....	12
ОБНАРУЖЕНИЕ И УСТРАНЕНИЕ НЕИСПРАВНОСТЕЙ	13
ЗАМЕНА ЛАМПЫ ВНУТРЕННЕГО ОСВЕЩЕНИЯ	14
ДАТА ПРОИЗВОДСТВА	14
ГАРАНТИЯ И РЕМОНТ	15

МЕРЫ ПРЕДОСТОРОЖНОСТИ

ВНИМАНИЕ! Если холодильник находился или транспортировался в горизонтальном положении, перед его подключением обязательно поставьте его вертикально и подождите 24 часа перед подключением.

При эксплуатации холодильника всегда соблюдайте базовые меры предосторожности, обычные при работе с электрическими приборами, в том числе следующие:

- 1) Холодильник предназначен исключительно для охлаждения пищевых продуктов в домашних условиях или условиях, приближенных к домашним. Сюда относится, например, использование на кухнях для персонала, в пансионатах, в коттеджах, отелях и других местах для проживания, при обеспечении готовым питанием и аналогичных услугах оптовой торговли. Используйте прибор только в бытовых условиях. Все другие способы применения являются недопустимыми. Неправильное использование прибора может привести к повреждениям хранящихся изделий или к их порче.
- 2) Холодильник должен быть установлен и подключен к сети перед началом эксплуатации. Пожалуйста, ознакомьтесь с соответствующими разделами инструкции.
- 3) Эта модель холодильника не предназначена для встраивания. Этот холодильник может использоваться только как отдельностоящий прибор.
- 4) Никогда тяните за шнур электропитания. При отключении холодильника от сети электропитания, всегда тяните только за штепсель шнура электропитания.
- 5) **ОПАСНО!** Хладагент, используемый в холодильнике, является легковозгораемым веществом. Не используйте острые предметы для очистки холодильника. Не повреждайте охлаждающий контур холодильника!
- 6) **ОСТОРОЖНО!** Во избежание несчастных случаев с детьми во время игры, перед сдачей холодильника в утиль, пожалуйста, снимите с него дверь, а полки оставьте в холодильнике.
- 7) **ВНИМАНИЕ!** Когда холодильник работает, не прикасайтесь голыми руками к внутренним охлаждающим поверхностям в морозильном отделении, особенно, если руки влажные. Можно получить местное обморожение.
- 8) Не замораживайте повторно продукты, которые уже были разморожены.
- 9) Не используйте какие-либо острые предметы или электрические приборы при размораживании холодильника.
- 10) Отключайте холодильник перед очисткой.
- 11) В случае возникновения неисправностей следует обращаться в авторизованные сервисные центры. Неквалифицированный ремонт снимает холодильник с гарантийного обслуживания. Для ремонта холодильника могут быть использованы только оригинальные запасные части.

ВНИМАНИЕ! Прибор не предназначен для эксплуатации во взрывоопасном окружении. Запрещается эксплуатировать холодильник, если рядом с ним находятся летучие или взрывоопасные вещества, такие как: бензин, спирт, лак, ацетон и др. Также запрещается хранить подобные вещества внутри холодильника.

МЕРЫ ПРЕДОСТОРОЖНОСТИ

- Прибор не приспособлен для использования людьми с ограниченными физическими, сенсорными или умственными способностями, а также теми, кто не имеет достаточно знаний и практики, если они не проинструктированы людьми, ответственными за их безопасность.
- Не позволяйте детям играть с холодильником.
- Не оставляйте малолетних детей с холодильником без присмотра.
- Несоблюдение мер предосторожности и безопасности может привести к порче холодильника, поражению электрическим током, короткому замыканию или пожару.
- Производитель не несёт ответственности за какие-либо повреждения, возникшие вследствие неправильного использования холодильника или несоблюдения мер предосторожности и безопасности.

ЗАПРЕЩАЕТСЯ! Хладагент R600a и изоляционный пенопласт из циклопентана, используемые в холодильнике, являются горючими материалами. Утилизируемые холодильники должны быть изолированы от источников огня и не должны сжигаться.

**СОХРАНИТЕ, ПОЖАЛУЙСТА, ДАННУЮ ИНСТРУКЦИЮ
ДЛЯ ДАЛЬНЕЙШЕГО ИСПОЛЬЗОВАНИЯ!**

ИНФОРМАЦИЯ О СЕРТИФИКАЦИИ

Компания-производитель оставляет за собой право вносить изменения в технические характеристики, конструкцию, дизайн и комплектацию товара без предварительного уведомления. Рисунки и эскизы носят приблизительный характер.

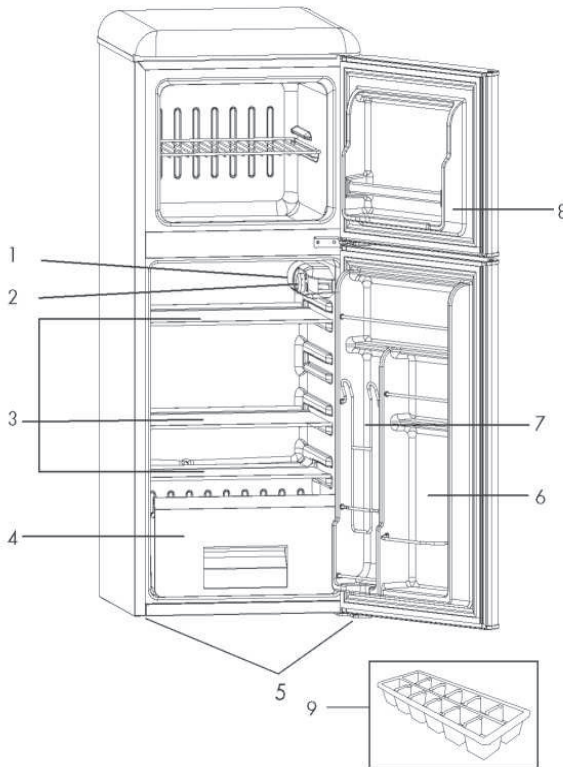
Товар сертифицирован. Это изделие соответствует техническим регламентам Таможенного Союза: ТР ТС 004/2011 «О соответствии низковольтного оборудования», ТР ТС 020/2011 «Электромагнитная совместимость технических средств», ТР ЕАЭС 037/2016 «Об ограничении применения опасных веществ в изделиях электротехники и радиоэлектроники».

Копии сертификатов соответствия ТР ТС 004/2011, ТР ТС 020/2011 и декларации соответствия ТР ЕАЭС 037/2016 вы можете получить у продавца или импортера по запросу.



ОБЩИЙ ВИД И КОМПЛЕКТАЦИЯ

ОБЩИЙ ВИД



1. Внутренняя подсветка
2. Регулятор температуры
3. Полки в холодильном отделении*
4. Ящик для овощей и фруктов
5. Передние регулируемые ножки
6. Полки на двери холодильного отделения*
7. Отделение для банок*
8. Полка в морозильном отделении
9. Лоток для льда

Рисунки и эскизы носят приблизительный характер. Реальный дизайн холодильника может незначительно отличаться от эскиза.

*Детали, которые могут варьироваться по количеству и/или расположению

КОМПЛЕКТАЦИЯ

Холодильник	1 шт.
Лоток для льда	1 шт.
Инструкция по эксплуатации	1 шт.
Гарантийный талон	1 шт.

ТЕХНИЧЕСКИЕ ХАРАКТЕРИСТИКИ

ТЕХНИЧЕСКИЕ ХАРАКТЕРИСТИКИ

Модель	RT-152
Цвет	Черный/ красный/ бежевый/ песочный серый/зелёный/жёлтый (BLACK/ RED / BEIGE/SAND GREY/GREEN/YELLOW)
Тип холодильника	отдельностоящий
Полезный объем холодильника	127 л
Полезный объем холодильного отделения	89 л
Полезный объем морозильного отделения	38 л
Номинальная потребляемая мощность, Вт	95 Вт
Напряжение питающей сети	220 В~
Частота	50 Гц
Номинальная сила тока	0,7 А
Класс энергопотребления	A+
Класс защиты от поражения электрическим током	I
Потребление электроэнергии, кВт*ч/год	222
Климатический класс	SN, N, ST
Вид хладагента	R600a
Масса хладагента,	36 г
Уровень шума, дБ	43 дБ
Регулировка температуры	механическая
Материал термоизоляции	циклопентан
Размораживание	ручное
Отделения без инееобразования (No Frost)	нет
Габариты изделия (ШхГхВ)	48.6x52x113 см
Габариты упаковки (ШхГхВ)	52.5x55.5x119 см
Вес нетто, кг	29.5 кг
Вес брутто, кг	32.0 кг
Страна производства	КНР
Срок службы	3 года

Компания-производитель оставляет за собой право вносить изменения в конструкцию, технические характеристики, дизайн и комплектацию товара без предварительного уведомления. Рисунки и эскизы носят приблизительный характер. Указанные геометрические размеры имеют приблизительные значения.

ТРАНСПОРТИРОВКА И УСТАНОВКА

ТРАНСПОРТИРОВКА И ХРАНЕНИЕ

- Транспортировать холодильник необходимо в вертикальном (рабочем) положении, любым видом крытого транспорта, надежно закрепив холодильник. Угол наклона при транспортировке не может превышать 45 градусов от вертикали.

- Запрещается переворачивать, класть горизонтально или трясти холодильник. Придерживайте дверцу при перемещении холодильника.

- Перед началом эксплуатации холодильника, проверьте его комплектность, отсутствие механических повреждений, удалите все упаковочные материалы, включая упаковочные материалы под, сбоку и внутри холодильника. Если прибор имеет защитную плёнку на дверце и корпусе холодильника, осторожно снимите её, соблюдая меры предосторожности, чтобы не повредить покрытие холодильника. Снимите фиксирующий скотч на аксессуарах, дверцах холодильника.

ВАЖНО! Не разрешайте детям играть с упаковочным материалом, существует опасность удушья упаковочным материалом и пленкой!

- Упакованный холодильник должен храниться в закрытом помещении с естественной вентиляцией при относительной влажности не более 80%.

УСТАНОВКА

- Холодильник предназначен только для использования внутри помещения.

- Устанавливайте холодильник в хорошо вентилируемых помещениях. Достаточная вентиляция позволяет холодильнику работать максимально эффективно при низком потреблении мощности, а также способствует отводу тепла. Помещение, в котором следует эксплуатировать холодильник, должно иметь объем, исходя из расчёта не менее 1 куб. метра на 8 г хладагента в изделии. Масса хладагента указана на маркировке холодильника.

- Запрещается использовать холодильник в помещениях с повышенной влажностью (в ванной, в душе, рядом с бассейном и т.п.), так как это может привести к появлению ржавчины на металлических деталях холодильника.

- Пол на месте установки должен быть твёрдым и ровным. Запрещается устанавливать холодильник на мягкий материал, например, пенопласт.

- При установке убедитесь, что прибор находится в устойчивом положении и выставлен в соответствии с плоскостью пола. При необходимости отрегулируйте положение холодильника с помощью передних регулируемых ножек: при вращении против часовой стрелки высота ножки увеличивается, и наоборот.

- Для обеспечения надлежащей вентиляции Вашего холодильника, его следует устанавливать с минимальными зазорами 2 см со всех сторон и 5 см сверху и позади холодильника.

- Не устанавливайте холодильник в шкафах, чуланах, и т.п. плохо вентилируемых местах. Запрещается перекрывать вентиляцию снаружи и внутри холодильника.

- Недостаточное свободное пространство может привести к перегреву прибора и перерасходу электроэнергии.

- Не устанавливайте прибор в зоне прямых солнечных лучей, рядом с плитой, системой отопления и другими аналогичными приборами.

- Не устанавливайте холодильник во влажном или мокром месте, в зонах разбрызгивания воды во избежание возникновения ржавчины и иных неисправностей.

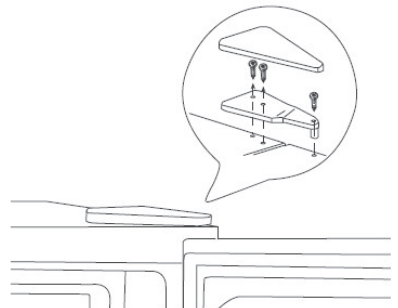
- Перед подключением холодильника рекомендуется вымыть внутренние поверхности холодильника раствором тёплой воды с содой и протереть насухо.

ПОДКЛЮЧЕНИЕ К СЕТИ ЭЛЕКТРОПИТАНИЯ

- Перед включением холодильника в сеть убедитесь, что напряжение и частота электросети соответствуют указанным на маркировке изделия. Штепсель шнура питания холодильника и бытовая розетка должны быть одного типа. Запрещается вносить какие-либо изменения в конструкцию вилки или розетки. Используйте розетку, имеющую надёжный контакт заземления. Не подключайте к этой розетке другие энергоёмкие устройства.
- Холодильник должен эксплуатироваться:
 - при номинальном напряжении 220 В при отклонении напряжения +/-10% от номинального и частоте 50+/-1 Гц в электрической сети переменного тока;
 - при относительной влажности не более 75%;
 - в диапазоне температур окружающей среды от плюс 10 градусов Цельсия до плюс 38 градусов Цельсия.
- Если колебания напряжения питающей сети превышают 10%, в целях безопасности рекомендуется использовать автоматический стабилизатор напряжения для подключения холодильника.
- Розетка не должна находиться за прибором, вы всегда должны иметь доступ к розетке.
- Следите, чтобы кабель питания находился на достаточном расстоянии от компрессора и от задней стенки холодильника, которая во время работы холодильника всегда сильно нагревается. Контакт кабеля питания с компрессором может привести к повреждению изоляции кабеля и утечке тока.
- Перед включением в электросеть необходимо проверить шнур питания на предмет отсутствия механических повреждений. При наличии повреждений холодильника и сетевого кабеля ни в коем случае не включайте холодильник в розетку. В такой ситуации обратитесь в авторизованный сервисный центр.
- Не используйте удлинители и тройники для подключения холодильника. В случае, если использование удлинителя всё же необходимо используйте удлинитель с заземлением, не используйте удлинитель длиннее, чем 3,5 м.
- Не тяните за шнур при отключении холодильника от сети питания, держитесь рукой только за вилку сетевого шнура.
- Запрещается перегибать или наращивать кабель питания.

РЕГУЛИРОВКА ДВЕРЦЫ МОРОЗИЛЬНОГО ОТДЕЛЕНИЯ

1. Снимите крышку на петли дверцы
2. Раскрутите винты шурупом с крестообразным наконечником
3. Отрегулируйте дверь, затяните винты.
4. Поместите крышку на петлю дверцы обратно.



ЭКСПЛУАТАЦИЯ ХОЛОДИЛЬНИКА

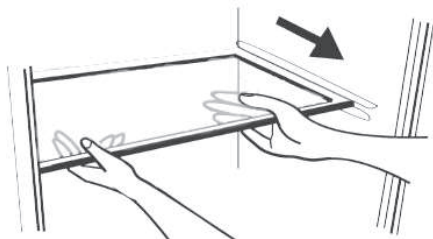
ЭКСПЛУАТАЦИЯ ХОЛОДИЛЬНИКА

- Ваш холодильник будет автоматически поддерживать уровень температуры, который вы установите. Регулятор температуры имеет 8 делений, включая 0. Деление с отметкой «1» соответствует самой высокой температуре. Деление «7» соответствует минимальной температуре. Установка на деление «0» приведёт к выключению компрессора.
- Первоначально рекомендуется установить регулятор в положение «4» на 24 часа, а далее отрегулировать в сторону увеличения или уменьшения.
- После выключения холодильника из сети или установки регулятора в положение «0», следующий запуск возможен только спустя 3-5 минут. Это обязательное условие, обусловленное физическими процессами. Такая пауза до повторного включения обеспечивает долгую и бесперебойную эксплуатацию изделия.
- После первого включения допускается повышенная шумность работы компрессора, которая должна прекратиться спустя некоторое время, когда холодильник войдёт в нормальный режим работы. Запах пластика так же улетучится в течение нескольких часов.
- Если после подключения холодильника заметна вибрация корпуса, убедитесь, что корпус установлен строго горизонтально, и все 4 ножки плотно опираются о поверхность пола.

ПЕРЕСТАНОВКА ПОЛОК В ХОЛОДИЛЬНИКЕ

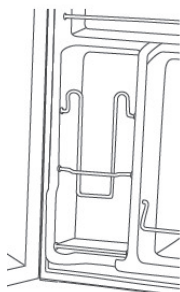
Для того, чтобы вытащить или переставить полку в холодильнике:

1. Аккуратно приподнимите полку и потяните вперёд пока полка не будет полностью извлечена.
2. Установите полку в нужные направляющие.



ИСПОЛЬЗОВАНИЕ ПОЛКИ ДЛЯ ЖЕЛЕЗНЫХ БАНОК

Отделение предназначено для хранения железных банок с напитками. В отделение помещается 6 банок. Загружайте банки в отделение через верх. Чтобы вытащить банку, просто возьмите банку снизу отделения.



ЯЩИК ДЛЯ ФРУКТОВ И ОВОЩЕЙ

Это отделение предназначено для сохранения свежести овощей и фруктов. Потяните ящик за верх, чтобы открыть. Толкните назад, чтобы закрыть.

ИСПОЛЬЗОВАНИЕ МОРОЗИЛЬНОГО ОТДЕЛЕНИЯ

Продукты, предназначенные для замораживания следует тщательно упаковывать во избежание образования лишнего инея.

Когда замораживаете свежие продукты не допускайте, чтобы они соприкасались с уже замороженными продуктами. Также по возможности избегайте соприкосновения замороженных продуктов со стенками морозильной камеры.

Старайтесь не открывать дверь морозильного отделения во время замораживания.

Для правильного хранения и легкости последующего размораживания рекомендуем замораживать продукты небольшими порциями. Рекомендуется указывать дату замораживания на упаковках.

В случаях отключения электроэнергии не открывайте дверцу морозильного отделения, так холод сохранится дольше.

Не помещайте в морозильное отделение на длительное время полные стеклянные емкости с замерзающими жидкостями. Жидкость, кристаллизуясь, может разрушить емкость.

. РАЗМОРАЖИВАНИЕ

Размораживание - обязательная периодическая процедура в период эксплуатации холодильника, которая обеспечивает долгую эксплуатацию, снижение потребления энергии, сводит к минимуму посторонние запахи. Для максимально эффективной работы желательно размораживать морозильную секцию, как только толщина инея достигнет 0,5 см. Летом, как правило, размораживание требуется чаще, чем зимой.

ВАЖНО! Не используйте острые предметы для удаления льда и инея!

Не используйте при оттаивании электронагревательные приборы!

- Для размораживания морозильного отделения переведите регулятор температуры в положение «0», чтобы отключить систему охлаждения.
- Замороженные продукты переместите в прохладное место. Также можно поместить продукты на это время в изотермическую сумку или другой холодильник.
- Откройте дверцу морозильного отделения. Процесс размораживания можно ускорить, поставив внутрь морозильного отделения ёмкость с горячей водой. Не рекомендуется размораживать холодильник непосредственно горячей водой или с помощью фена, во избежание деформации внутренней поверхности камеры.
- После оттаивания, иней и лёд можно снять руками. Не используйте механические приборы (ножи, вилки, прочее), даже изготовленные из пластика. Вы можете легко повредить камеру, нарушить герметичность, что приведёт к необходимости дорогостоящего ремонта. Для удобства можно использовать скребок для льда, входящий в комплект поставки
- Остатки влаги соберите губкой, сухой тканью.
- Установите регулятор температуры на нужную температуру и положить продукты обратно.

Процедуру размораживания и очистки необходимо также проводить перед длительным хранением холодильника. Дверцу в этом случае можно оставить открытой на 1 см, закрепив, например, малярным скотчем. Такая простая мера снизит вероятность появления затхлого запаха.

ОЧИСТКА

ВАЖНО! Перед очисткой прибор необходимо отключить от электросети. Для этого следует выдернуть сетевую вилку. Перевод регулятора температуры в положение «О» отключает только систему охлаждения, но не отключает прибор от электропитания.

- Для очистки холодильника проведите процедуру размораживания.
- Пыль и грязь позади холодильника и под ним должны своевременно убираться для обеспечения хорошей вентиляции и поддержания невысокого уровня расхода электроэнергии.
- Внутренняя часть холодильника также должна регулярно очищаться для предотвращения появления запаха.
- Внутренние поверхности, детали оборудования и внешние стенки следует мыть тёплой водой с добавлением небольшого количества моющего средства. Не используйте обильное количество воды.
- Не применяйте абразивные средства или содержащие кислоты чистящие средства, а также химические растворители, жёсткие щётки, металлические губки, средства, содержащие алкоголь, ацетон.
- Вымытые поверхности надо хорошо просушить куском сухой ткани.
- Не применяйте паровые очистители!
- Следите за тем, чтобы вода для мытья не попадала на электрические детали. Для чистки регулятора температуры и электрических деталей используйте сухую ткань.

СОВЕТЫ ПО ЭКСПЛУАТАЦИИ

- При хранении продуктов используйте бумагу или специальные ёмкости.
- Не помещайте в холодильник горячие продукты или ёмкости, оставьте продукты на некоторое время, чтобы они могли остыть до комнатной температуры.
- Не помещайте в морозильное отделение стеклянные ёмкости с жидкостью или другую хрупкую посуду. Возможно, что при сильном охлаждении хрупкая посуда повредится.
- Не оставляйте на длительное время открытой дверцу холодильника при работающем компрессоре.
- Не храните технические жидкости в холодильнике.

ОБНАРУЖЕНИЕ И УСТРАНЕНИЕ НЕИСПРАВНОСТЕЙ

Холодильник сконструирован и изготовлен для длительного срока службы без неисправностей. Если во время работы всё-таки возникнет неисправность, проверьте, не связана ли она с возможной ошибкой использования.

Проблема	Пути решения
Холодильник не работает	<p>Проверьте, что регулятор температуры не установлен в положение «0».</p> <p>Проверьте, подключен ли холодильник к сети электропитания.</p> <p>Проверьте, не выключен ли предохранитель, относящийся к розетке, в которую подключен холодильник.</p>
Температура в холодильнике слишком высокая	<p>Постарайтесь меньше держать дверцы холодильника открытыми.</p> <p>Проверьте прилегание к корпусу холодильника уплотнительных резинок на дверцах.</p> <p>Установите регулятор температуры на большее значение.</p>
Слишком низкая температура в холодильнике	<p>Установите регулятор температуры на меньшее значение</p>
Компрессор запускается слишком часто	<p>Возможно, температура окружающей среды слишком высокая, и тогда это нормальное явление.</p> <p>Возможно, слишком часто открываются дверцы холодильника или на слишком продолжительные периоды времени.</p> <p>Проверьте прилегание уплотнительных резинок на дверцах холодильника к его корпусу.</p>
Появление капель конденсата внутри и снаружи холодильника	<p>Это нормально для очень влажной погоды.</p> <p>Длительные и частые открывания дверец холодильника способствуют появлению конденсата.</p> <p>Проверьте прилегание уплотнительных резинок на дверцах холодильника к его корпусу.</p>
Внутри холодильника появился неприятный запах	<p>Очистите холодильник в соответствии с разделом «Уход и очистка».</p> <p>Проверьте, что резко пахнущие продукты упакованы.</p>
Дверцы холодильника не закрываются плотно	<p>Установите холодильник ровно. Отрегулируйте высоту ножек.</p> <p>Отрегулируйте дверцы.</p> <p>Проверьте, что ничего не препятствует закрыванию дверец (выпирающие контейнеры, кастрюли и т.д.)</p>
Не работает подсветка внутри холодильника	<p>Проверьте, что холодильник включен.</p> <p>Закрутите лампу в патроне плотнее.</p> <p>Замените перегоревшую лампу.</p>

ОБНАРУЖЕНИЕ И УСТРАНЕНИЕ НЕПОЛАДОК

Длительная работа компрессора без отключения	Проверьте прилегание двери к корпусу холодильника при закрытии. Установите холодильник на достаточном расстоянии от источника высокой температуры. Уберите из холодильника избыточное количество продуктов. Не помещайте ещё неостывшие или горячие продукты в холодильник
Слишком высокий уровень шума	Отрегулируйте ножки по уровню пола. Затяните крепление двери.
Внутренняя лампа подсветки не работает	Проверьте подключение холодильника к сети. Проверьте, что регулятор температуры установлен не в положение «0». Проверьте, нет ли перебоя в снабжении электроэнергией.
Внутренняя лампа подсветки работает, компрессор гудит	Немедленно отключите прибор от сети. Последующее подключение возможно после восстановления нормального уровня напряжения.
Трескающий звук при включении компрессора	Проверьте, что холодильник установлен ровно (по уровню). Проверьте, что пол под холодильником крепкий, что ножки не висят в воздухе, при необходимости отрегулируйте ножки. Проверьте, что холодильник не касается стен.

Во время работы холодильника могут раздаваться звуки, похожие на бульканье, присутствовать лёгкая вибрация из-за циркуляции хладагента в системе охлаждения. Также могут быть слышны легкие щелчки вследствие работы термостата. Это нормальная ситуация.

ЗАМЕНА ЛАМПЫ ВНУТРЕННЕГО ОСВЕЩЕНИЯ

1. Отключите холодильник от сети электропитания.
2. Аккуратно снимите защитную крышку на лампе.
3. Замените лампу внутренней подсветки на аналогичную лампу мощностью 10 Вт.
4. Аккуратно вставьте защитную крышку лампы на место.

ДАТА ПРОИЗВОДСТВА

- Каждому изделию присваивается уникальный серийный номер в виде цифрово-буквенного ряда, который содержит информацию о дате производства:
 - год производства: 2 цифры серийного номера, начиная с 13-го знака;
 - месяц производства: 2 цифры серийного номера, начиная с 11-го знака;
 - порядковый номер изделия: 5 цифр, начиная с 16-го знака.
- Пример серийного номера: 001RT132BG0425100001, где 25 – год производства, 04 – месяц производства и 00001 – порядковый номер изделия.
- При наличии на упаковке изделия стикера с явно указанной датой производства приоритетной и подлежащей использованию считается дата на стикере.
- Допустимые форматы указания даты на стикере: ММ.ГГ (например, 04.25) или ММ.ГТГГ (например, 04.2025). Независимо от выбранного формата (ММ.ГГ или ММ.ГТГГ), дата всегда трактуется как месяц и год производства изделия.
- Информация о дате, зашифрованная в серийном номере, используется только в случае отсутствия стикера.

ГАРАНТИЯ И РЕМОНТ

- Данный прибор был изготовлен и испытан по необходимым методикам. Производитель предоставляет гарантию на нормальную работу прибора в течение 36 месяцев со дня покупки, при соблюдении условий, указанных в гарантийном талоне изделия и следующих ниже пунктов:
- Все недостатки, связанные с дефектами материала и производства, во время действия гарантийного срока устраняются бесплатно. Рекламации должны регистрироваться непосредственно после обнаружения недостатков.
- На ущерб, вызванный ненадлежащим обращением, обслуживанием, неправильной установкой или содержанием, неквалифицированным подключением или инсталляцией, а также непреодолимой силой или другими внешними влияниями гарантийные обязательства не распространяются.
- Мы оставляем за собой право, при получении рекламации, отремонтировать или заменять неисправные детали, либо обменивать прибор. Заменённые детали переходят в нашу собственность.
- На основе гарантии невозможны любые дальнейшие претензии. Право на гарантию покупатель получает при условии предъявления правильно заполненного гарантийного талона.
- Условия гарантийного ремонта, адреса авторизованных сервисных центров можно узнать на сайте компании www.tesler-electronics.ru

Дополнительно:

Если прибор перестал правильно функционировать, до обращения в сервисный центр, предлагаем сначала проверить, нет ли для этого других причин, как, например, прерванное электроснабжение.



После окончания срока службы не выбрасывайте прибор вместе с бытовыми отходами. Передайте его в специализированный пункт для дальнейшей утилизации. Этим вы поможете защитить окружающую среду. Для гарантийного ремонта обращайтесь только в авторизованные сервисные центры.

Производитель: Нинбо Хайкон Индастри Технолоджи Ко., ЛТД.

Адрес: Но. 55, 4 Биньхай Род, Цяньван Нью Эриа, Нинбо, Чжецзян, КНР.

Manufacturer: NINGBO HICON INDUSTRY TECHNOLOGY CO., LTD.

Address: No.55, 4th Binhai Road, Qianwan New Area, Ningbo, Zhejiang, P.R. China

Сделано в Китае

Импортер: ООО «Перспектива Т».

Адрес: 117218, г. Москва, ул. Кржижановского, д.29, корп. 5, пом. I, ком. 11

Importer: LLC «Perspektiva T»

Address: ul. Krzhizhanovskogo, d. 29, korp.5, pom. I, k.11, Moscow, 117218, Russia

Made in China