

ХОЛОДИЛЬНИК

**TESLER RCD-480I
(BLACK GLASS/ GRAPHITE)**

Инструкция по эксплуатации

Tesler

Благодарим Вас за покупку изделия компании TESLER!

Выражаем надежду, что наша продукция будет Вас радовать.

Перед началом эксплуатации холодильника, пожалуйста, внимательно изучите данную инструкцию.

МЕРЫ ПРЕДОСТОРОЖНОСТИ.....	4
Меры предосторожности для детей и людей с ограниченными возможностями.....	4
Общие меры предосторожности	4
Ежедневное использование	6
Уход и обслуживание	6
Сервисное обслуживание	6
Энергосбережение.....	6
Утилизация.....	7
Защита окружающей среды	7
ОБЩИЙ ВИД	8
КОМПЛЕКТАЦИЯ	8
УСТАНОВКА И ПОДГОТОВКА К РАБОТЕ	9
Требования к пространству.....	9
Подключение к сети	10
ЭКСПЛУАТАЦИЯ ПРИБОРА.....	11
ПАНЕЛЬ УПРАВЛЕНИЯ.....	11
УПРАВЛЕНИЕ УСТРОЙСТВОМ	11
Регулировка температуры в холодильном отделении	12
Отключение холодильной камеры.....	12
Регулировка температуры в морозильном отделении.....	12
Выбор режима	12
Блокировка / Разблокировка	12
РЕЖИМЫ	13
Режим «Эко» (ECO)	13
Режим «Отпуск» (VACATION).....	13
Режим «Быстрая заморозка» (SUPER)	13
СПЕЦИАЛЬНЫЕ ОТДЕЛЕНИЯ.....	14
Зона свежести Intelligent Zone	14
Зона свежести с регулируемым уровнем влажности	14
НЕКОТОРЫЕ СОВЕТЫ ПО ЭКСПЛУАТАЦИИ.....	15
Морозильное отделение	15
Холодильное отделение	16
УХОД И ОЧИСТКА	17
РАЗМОРАЖИВАНИЕ ХОЛОДИЛЬНИКА.....	17
УХОД И ОЧИСТКА.....	17
ОБНАРУЖЕНИЕ ВОЗМОЖНЫХ ПРОБЛЕМ И ИХ УСТРАНЕНИЕ.....	18
ТЕХНИЧЕСКИЕ ХАРАКТЕРИСТИКИ.....	20
ГАРАНТИЯ И РЕМОНТ.....	21
Гарантия и ремонт	21
Дата производства	21

МЕРЫ ПРЕДОСТОРОЖНОСТИ

МЕРЫ ПРЕДОСТОРОЖНОСТИ

В интересах Вашей безопасности и обеспечения корректного использования устройства, перед его установкой и первым вводом в эксплуатацию, внимательно ознакомьтесь с данным руководством пользователя.

Во избежание ошибок при работе устройства, необходимо ознакомить лица, имеющие доступ к устройству, с особенностями эксплуатации и мерами предосторожности.

Сохраните, пожалуйста, данную инструкцию для дальнейшего использования.

Производитель не несет ответственности за ущерб, причиненный лицам и имуществу, вследствие не соблюдения данной инструкции.

Меры предосторожности для детей и людей с ограниченными возможностями

- Прибор не приспособлен для пользования детьми до 8 лет, людьми с ограниченными физическими, сенсорными или умственными способностями, а также теми, кто не имеет достаточно знаний и практики, если они не проинструктированы людьми, ответственными за их безопасность.
- Не позволяйте детям играть с холодильником. Не разрешайте никому сидеть, стоять или повисать на дверцах, это может привести к опрокидыванию холодильника и серьезным травмам. Не позволяйте детям залезать в холодильник.
- Не допускается производить обслуживание и чистку устройства детям до 8 лет.
- Храните упаковку в недоступном для детей месте, во избежание риска удушья.

ВНИМАНИЕ! Если Вы собираетесь выбросить прибор, выньте вилку из розетки, отрежьте как можно ближе к корпусу холодильника кабель питания и утилизируйте его, снимите с холодильника дверцы и уплотнительные прокладки, полки рекомендуется оставить на месте. Этим вы предотвратите возможную трагедию, так как дети, которые могут играть с этим прибором, могут получить электрический удар или закрыться внутри и не выбраться.

ВНИМАНИЕ! Устанавливайте холодильник на твердом и ровном полу. Установка холодильника на неровной поверхности может привести к смертельному исходу в результате падения холодильника при открытии двери.

Общие меры предосторожности

ВНИМАНИЕ! Не перекрывайте вентиляционные отверстия.

ВНИМАНИЕ! Не используйте механические устройства или другие средства для ускорения процесса размораживания, если они не рекомендованы производителем.

ВНИМАНИЕ! Не повреждайте контур хладагента.

ВНИМАНИЕ! Не используйте другие электроприборы внутри холодильного оборудования, если они не рекомендованы производителем.

- Данное оборудование предназначено для использования в бытовых и других похожих условиях, например:
 - в кухнях для персонала в магазинах, офисах и в других рабочих помещениях;
 - в жилых домах на фермах, отелях, мотелях и в других жилых помещениях;
 - в мини-гостиницах (типа «ночлег и завтрак»);
 - в предприятиях общественного питания.
- Не храните взрывчатые вещества, а также легковоспламеняющиеся вещества такие как аэрозольные баллоны, эфир, бензин, сжиженный газ, вблизи с данным прибором или внутри него.

МЕРЫ ПРЕДОСТОРОЖНОСТИ

- Хладагент изобутан (R600a), содержащийся в контуре охлаждения, является природным газом с высоким уровнем экологической безопасности, который, тем не менее, легко воспламеняется. Во время транспортировки и установки холодильника убедитесь, что компоненты контура хладагента не повреждены. В случае если детали контура охлаждения были повреждены, утечка хладагента из труб может привести к возгоранию или вызвать травму глаз. Если обнаружена утечка, избегайте использования открытого огня или потенциального источника возгорания, проветрите помещение, в котором находится устройство, в течение нескольких минут. Чтобы избежать возникновения воспламеняемой смеси газа и воздуха в случае утечки, площадь помещения, где устанавливается холодильник, должен быть не менее 1 м² на каждые 8 г хладагента R600a. Количество хладагента в вашем устройстве указано на этикетке устройства.
- Помещение, в котором находится прибор, должно надлежащим образом проветриваться.
- Никогда не включайте холодильник с любыми признаками повреждений.

ВНИМАНИЕ! Любые электрические компоненты (вилка, шнур питания, компрессор и др.) в случае неисправности должны быть заменены авторизованным сервисным центром или квалифицированным специалистом во избежание травм.

ВНИМАНИЕ! Лампа, идущая в комплекте с холодильником, не предназначена для использования в иных бытовых целях.

- Запрещается вносить какие-либо изменения в конструкцию холодильника.
- Запрещается удлинять шнур питания и/или использовать удлинители.
- Убедитесь, что шнур питания не поврежден. Любые повреждения шнура питания могут вызвать короткое замыкание, пожар и/или поражение электрическим током.
- Убедитесь, что вилка устройства находится в свободном доступе и ее можно легко вынуть в случае непредвиденных обстоятельств.
- Не тяните за кабель при отключении устройства, всегда беритесь за штепсель вилки кабеля питания.
- Если электрическая розетка не зафиксирована плотно, не подключайте к ней прибор во избежание риска поражения электрическим током.
- По возможности используйте для питания холодильника отдельную розетку во избежание перегрузки сети и перебоев в подаче электроэнергии.
- Соблюдайте осторожность при перемещении холодильника ввиду его значительного веса. Не перемещайте холодильник в время работы компрессора. Также при перемещении необходимо следить, чтобы не пережать или иным образом не повредить шнур питания.
- Не используйте холодильник в случае отсутствия лампы.
- При повреждении светодиодной лампы она должна быть заменена сервисным центром. Не пытайтесь сделать это самостоятельно.
- Не берите продукты из холодильника и морозильной камеры мокрыми руками во избежание обморожения.
- Не подвергайте холодильник воздействию прямых солнечных лучей.
- Не ставьте тяжёлые или опасные предметы на холодильник. Не размещайте на холодильнике емкости с жидкостью, например, вазы. В результате падения эти предметы могут привести к травмам, поражению электрическим током или пожару.
- Не храните в холодильнике какие-либо медикаменты, требующие жесткого

МЕРЫ ПРЕДОСТОРОЖНОСТИ

соблюдения температурного режима.

- Если вы почувствуете странный запах или увидите, что из холодильника идет дым, немедленно выньте вилку из розетки и обратитесь в сервисный центр.
- В случае грозы или молнии, а также когда вы длительное время не пользуетесь холодильником, отключите его от сети.

Ежедневное использование

- Не касайтесь горячими предметами пластиковых частей холодильника.
- Не кладите продукты питания вплотную к задней стенке холодильника.
- Не следует повторно замораживать продукты, которые были разморожены.
- Замороженные продукты следует хранить в соответствии с рекомендациями изготовителя.
- Следует соблюдать инструкции производителя по хранению продуктов.
- Не помещайте газированные напитки в морозильную камеру, так как они могут лопнуть и повредить холодильник.
- Не употребляйте замороженные продукты сразу из холодильника во избежание обморожения.

Уход и обслуживание

- Перед проведением технического обслуживания холодильника выключите его и отключите сетевой штекер из розетки.
- Не прикасайтесь мокрыми руками к холодильнику, включенному в сеть.
- Не используйте металлические предметы для очистки холодильника.
- В случае, если что-то случайно было пролито в морозильном отделении и замерзло, не используйте острые предметы для удаления льда. Пользуйтесь пластиковым скребком.
- Регулярно проверяйте слив для талой воды. В случае необходимости, очистите слив, так как если он заблокирован, вода будет собираться в нижней части холодильника.

Сервисное обслуживание

- Все сервисные работы по обслуживанию холодильника, а также все ремонтные работы должны производиться квалифицированным специалистом с использованием оригинальных запчастей.
- Запрещается ремонтировать холодильник самостоятельно.

Энергосбережение

- Не ставьте горячую пищу в холодильник.
- Не размещайте упакованные продукты вплотную друг к другу, так как это уменьшает циркуляцию воздуха.
- Не ставьте продукты в плотную к задней стенке.
- Если электричество отключено, не открывайте дверь холодильника.
- Не открывайте дверь холодильника слишком часто.
- Не оставляйте дверь открытой на долгое время.
- Не устанавливайте чрезмерно низкую температуру на термостате.
- Вы можете убрать некоторые аксессуары (например, ящики и полки), чтобы увеличить объем хранения и уменьшить энергопотребление.

Утилизация

ВНИМАНИЕ! Если Вы собираетесь выбросить прибор:

- выньте вилку из розетки,
- отрежьте как можно ближе к корпусу холодильника кабель питания и утилизируйте его,
- снимите с холодильника дверцы и уплотнительные прокладки,
- полки рекомендуется оставить на месте.

ВАЖНО! Это необходимо для обеспечения безопасности детей, которые могут играть с этим прибором, так как ребенок может получить электрический удар или закрыться внутри и не выбраться.

Защита окружающей среды

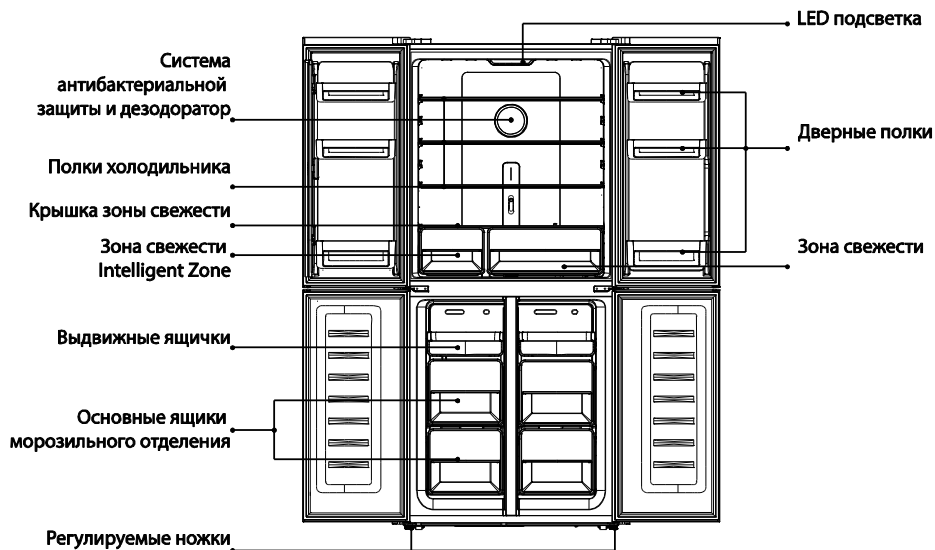
Этот прибор не содержит газы, которые могут повредить озоновый слой. После окончания срока службы не выбрасывайте прибор вместе с бытовыми отходами. Утилизация данного изделия должна быть осуществлена согласно местным нормам и правилам по переработке отходов. Избегайте повреждения холодильного агрегата.

Данный символ на изделии, его комплектующих или упаковке означает, что данное изделие не может утилизироваться как бытовые отходы. Соблюдая правила утилизации этого оборудования, Вы внесете свой вклад в сохранность окружающей среды и здоровья человечества. Более подробную информацию о вторичной переработке оборудования Вы можете получить в местном сервисе по переработке отходов или в магазине, где Вы приобрели данное изделие.



ОБЩИЙ ВИД И КОМПЛЕКТАЦИЯ

ОБЩИЙ ВИД



Данное изображение носит справочный характер и может отличаться от фактического вида устройства.

КОМПЛЕКТАЦИЯ

Холодильник –	1 шт.
Гарантийный талон –	1 шт.
Инструкция по эксплуатации –	1 шт.
Лоток для яиц –	1 шт.

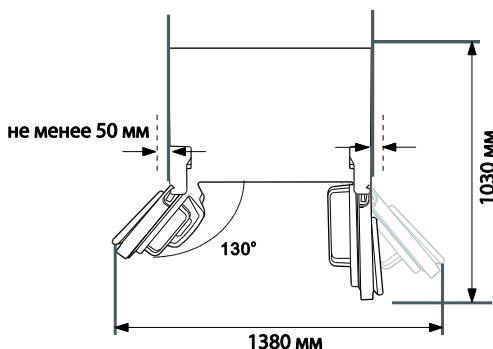
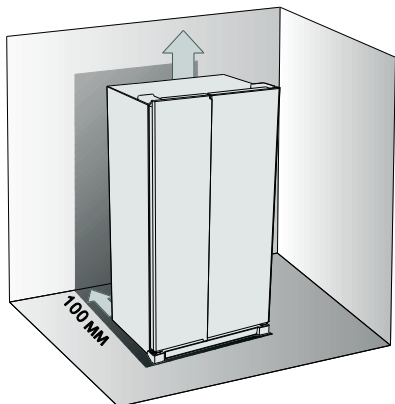
УСТАНОВКА И ПОДГОТОВКА К РАБОТЕ

Важно! Для установки и подключения холодильника к сети, следуйте инструкции, приведенной ниже.

Распакуйте холодильник, убедитесь, что повреждения отсутствуют. Не подключайте холодильник при наличии повреждений и немедленно свяжитесь с продавцом. В этом случае следует сохранить заводскую упаковку.

Требования к пространству

- Выберите место без прямого попадания солнечных лучей.
- Выберите место с достаточным пространством для беспрепятственного открывания дверей холодильника;
- При установке холодильника необходим зазор между ним и другими предметами справа, слева, сзади и сверху для нормальной циркуляции воздуха вокруг устройства. Если холодильник установлен под навесным шкафом, убедитесь, что расстояние между верхом холодильника и шкафом не менее 100 мм. В идеальной ситуации, над холодильником не должно быть навесного шкафа. Соблюдение этих требований снизит потребление электроэнергии и тем самым уменьшит счета за электричество.



- Холодильник не следует устанавливать вблизи источников тепла (радиаторы отопления, бойлер, прямые солнечные лучи)..
- Устанавливайте холодильник в месте, температура которого соответствует климатическому классу, указанному на заводской этикетке устройства.

Климатические классы:

Климатический класс	Температура окружающей среды
SN	от +10 ⁰ С до +32 ⁰ С
N	от +16 ⁰ С до +32 ⁰ С
ST	от +16 ⁰ С до +38 ⁰ С
T	от +10 ⁰ С до +43 ⁰ С

- Устанавливайте холодильник на твёрдое ровное основание, способное выдержать вес заполненного холодильника. Пол на месте установки должен быть ровным. При необходимости выровняйте холодильник с помощью регулируемых ножек.



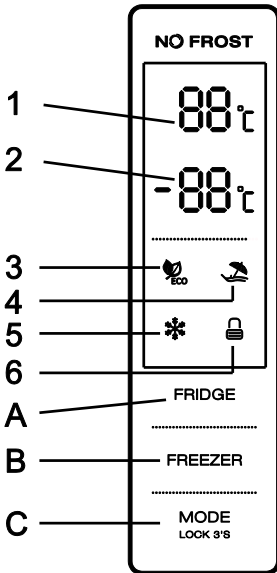
Подключение к сети

- Перед включением устройства в сеть протрите устройство внутри и снаружи, а также все принадлежности в комплекте в приготовленном растворе пищевой соды и теплой воды, затем протрите сухой тканью насухо. Не используйте какие-либо абразивные или агрессивные моющие средства, так как они могут повредить покрытие холодильника.
- Убедитесь, что напряжение сети питания соответствует напряжению на заводской этикетке устройства.
- Устройство должно быть заземлено, устройство снабжено соответствующим кабелем питания. Подключайте данное устройство к стандартной розетке с заземлением: Если розетка не предусматривает заземление, выполните заземление устройства отдельно в соответствии с локальными нормативными требованиями, для этого обратитесь к квалифицированному специалисту. Производитель не несет ответственности в случае несоблюдения мер предосторожности, указанных выше.

ВНИМАНИЕ! Убедитесь, что вилка устройства находится в свободном доступе. Убедитесь, что сетевую вилку можно легко вынуть в случае непредвиденных обстоятельств.

- Свежие или замороженные продукты рекомендуется загружать в холодильник спустя 2 часа после его первого включения или при включении прибора после длительного периода без использования. Рекомендуется при этом установить наименьшую температуру.
- После выключения холодильника (например, по причине прерванного электроснабжения) повторное включение рекомендуется производить не ранее, чем через 5 минут.

ЭКСПЛУАТАЦИЯ ПРИБОРА ПАНЕЛЬ УПРАВЛЕНИЯ



Кнопки управления

- A. Контроль температуры холодильной камеры
- B. Контроль температуры морозильной камеры
- C. Режим / Блокировка / Разблокировка

Дисплей

- 1. Температура в холодильном отделении
- 2. Температура в морозильной камере
- 3. Режим «Эко»
- 4. Режим «Отпуск»
- 5. Режим быстрой заморозки
- 6. Блокировка / Разблокировка

УПРАВЛЕНИЕ УСТРОЙСТВОМ

Когда устройство работает, но дверцы не открыты и не производится никаких действий с панелью управления, дисплей находится в режиме ожидания и на нём не выводится какая-либо информация. Режим ожидания дисплея служит для экономии электроэнергии.

При открытии дверцы холодильника или нажатии на панель управления индикаторы на дисплее загораются на 2 минуты. Установленная температура холодильной камеры и температура морозильной камеры будут отображаться на дисплее.

Для изменения настроек устройства нужно разблокировать панель управления длительным нажатием на кнопку LOCK. Остальные кнопки доступны только при разблокированной панели управления.

Система автоматически блокирует панель управления через 25 секунд после последнего нажатия кнопки. После блокировки подсветка панели гаснет через 5 секунд (30 секунд от последнего нажатия кнопок).

При нажатии на кнопки панели управления раздается короткий звуковой сигнал.

Примечание: при открытии дверцы одновременно фиксируется сигнал только от одной двери.

ЭКСПЛУАТАЦИЯ ПРИБОРА

Регулировка температуры в холодильном отделении

Кнопка FRIDGE работает в режиме пользовательских настроек (обычный режим), а также в режиме быстрой заморозки. Данная функция недоступна в режимах «Эко» (ECO), «Отпуск» (VACATION), отключения холодильной камеры.

Нажмите кнопку FRIDGE для входа в режим установки температуры в холодильной камере. Значение температуры в холодильном отделении на дисплее замигает. Нажимайте кнопку последовательно, температура будет меняться в круговом порядке "2°C, 3°C, 4°C, 5°C, 6°C, 7°C, 8°C, ВЫКЛ.". Выберите нужное значение и подождите 5 секунд. После 5-секундного мигания температура будет откорректирована.

Отключение холодильной камеры

Нажмите на кнопку FRIDGE выберите "OFF" («ВЫКЛ.»), после 5-секундного мигания холодильная камера отключится и перестанет охлаждать.

Регулировка температуры в морозильном отделении

Кнопка FREEZER работает в режиме пользовательских настроек (обычный режим), а также в режиме «Отпуск» (VACATION). Данная функция недоступна в режимах «Эко» (ECO), «Быстрая заморозка» (SUPER).

Нажмите кнопку FREEZER для входа в режим установки температуры в морозильной камере. Значение температуры в морозильном отделении на дисплее замигает. Нажимайте кнопку последовательно, температура будет меняться в круговом порядке от -14°C до -22°C. Выберите нужное значение и подождите 5 секунд. После 5-секундного мигания температура будет откорректирована.

Выбор режима

С помощью кнопки MODE/LOCK можно установить режим работы прибора или заблокировать/разблокировать панель управления.

Краткое последовательное нажатие на кнопку MODE/LOCK даёт возможность установить режим. Режимы будут меняться в круговом порядке: «Эко (ECO) –Отпуск (VACATION) –Быстрая заморозка (SUPER) – Режим пользовательских настроек». Выберите нужный режим и подождите 5 секунд. После 5-секундного мигания выбор режима будет подтвержден. Подробнее о режимах устройства см. стр. 13

Блокировка / Разблокировка

Длительное нажатие на кнопку MODE/LOCK служит для активации и отмены блокировки.

Разблокировка: Удерживайте кнопку MODE/LOCK в течение 3 секунд, если блокировка включена, все кнопки будут разблокированы после звукового сигнала.

Автоматическая блокировка. Панель управления автоматически блокируется через 25 секунд после последнего нажатия кнопки.

Принудительная блокировка: Удерживайте кнопку MODE/LOCK в течение 3 секунд, если блокировка отключена, все кнопки будут заблокированы после звукового сигнала.

РЕЖИМЫ

Данная модель имеет следующие режимы работы: режим пользовательских настроек, режим «Эко» (ECO), «Отпуск», «Быстрая заморозка».

Режим «Эко» (ECO)

С помощью кнопки MODE/LOCK установите режим «Эко»(ECO) (подробнее см. стр. 12)

В режиме «Эко» (ECO) в холодильной камере поддерживается температура 5°C, а в морозильной камере -18°C. Кнопки для холодильного и морозильного отделений не будут работать в этом режиме, при нажатии этих кнопок индикатор режима ECO замигает три раза в качестве индикации.

Выход из режима ECO осуществляется с помощью кнопки MODE/LOCK, подробнее см. стр. 12

Режим «Отпуск» (VACATION)

С помощью кнопки MODE/LOCK установите режим «Отпуск»(VACATION) (подробнее см. стр. 12)

В режиме «Отпуск» в холодильной камере будет поддерживаться температура 17°C. Кнопка FRIDGE не будут работать в этом режиме, при нажатии на неё индикатор режима отпуска замигает три раза в качестве индикации.

Выход из режима «Отпуск» (VACATION) осуществляется с помощью кнопки MODE/LOCK, подробнее см. стр. 12

Режим «Быстрая заморозка» (SUPER)

С помощью кнопки MODE/LOCK установите режим «Быстрая заморозка»(SUPER) (подробнее см. стр. 12)

В ЭТОМ РЕЖИМЕ температура внутри морозильной камеры не может быть отрегулирована, кнопка FREEZER не будет работать в этом режиме, при нажатии на кнопку FREEZER индикатор режима SUPER замигает три раза в качестве индикации.

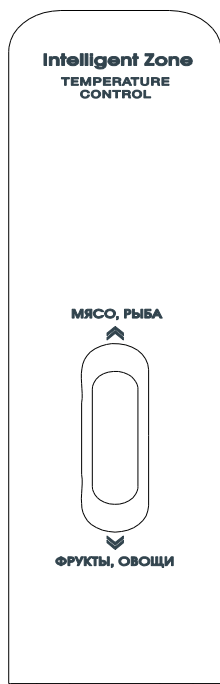
Выход из режима «Быстрая заморозка» (SUPER) может быть произведен одним из способов:

- вручную с помощью кнопки MODE/LOCK, подробнее см. стр. 12
- если период замораживания длится более 50 часов: по истечении 50 часов автоматически режим SUPER будет отключен и установлен тот режим, который был установлен до активации режима SUPER.

ЭКСПЛУАТАЦИЯ ПРИБОРА

СПЕЦИАЛЬНЫЕ ОТДЕЛЕНИЯ

Зона свежести Intelligent Zone

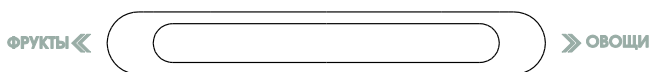


- Температура в отсеке Intelligent Zone может регулироваться в зависимости от типа продукта.
- Верхнее положение регулятора соответствует наименьшей температуре, которая может поддерживаться в этом отделении. При перемещении регулятора сверху вниз, температура в отсеке постепенно увеличивается.
- Когда регулятор установлен в положение «МЯСО, РЫБА», Intelligent Zone функционирует как зона свежести для оптимального хранения фруктов и овощей с соответствующей температурой и влажностью.
- При выборе режима «ФРУКТЫ, ОВОЩИ» Intelligent Zone функционирует как «нулевая зона» и подходит для краткосрочного хранения рыбы, мяса или других охлажденных продуктов. Продукты будут оставаться охлажденными, но не замороженными.

Советы: При выборе режима «МЯСО, РЫБА», рекомендуется установить температуру в холодильном отделении не выше 4 °С и хранить охлажденные продукты не более 3 дней, чтобы они сохранили свежесть.

Зона свежести с регулируемым уровнем влажности

Холодильник оборудован отдельной зоной свежести с регулируемым уровнем влажности.



При перемещении регулятора в положение «ОВОЩИ» уровень влажности в отсеке увеличивается, и данное отделение оптимально подходит для хранения овощей, а также арбузов, зеленых бананов, клубники, зелени.

При перемещении регулятора в положение «ФРУКТЫ» уровень влажности в зоне свежести уменьшается позволяет наилучшим образом хранить фрукты, в том числе спелые бананы, инжир, авокадо.

НЕКОТОРЫЕ СОВЕТЫ ПО ЭКСПЛУАТАЦИИ

Морозильное отделение

- Морозильное отделение пригодно для длительного хранения замороженных продуктов, а также замораживания свежих продуктов.
- Максимальный объем продуктов, который может быть заморожен за 1 раз указан на заводской этикетке.
- Процесс замораживания большого количества продуктов за один раз занимает около 24 часов. В это время не рекомендуется помещать в морозильное отделение дополнительные продукты.
- При первом включении, а также после длительного периода, когда холодильник был отключен, до того как поместить продукты в морозильник подождите 2 часа, установив минимально возможную температуру.
- В случае внезапной разморозки холодильника, например при длительном отключении электроэнергии, размороженные продукты следует немедленно употребить или приготовить и заморозить приготовленные блюда. Не допускается повторное замораживание размороженных продуктов.
- Перед употреблением продуктов, хранящихся в морозильнике, требуется их разморозить при комнатной температуре или поместив их в холодильное отделение, в зависимости от времени, которое доступно для размораживания. Небольшие по размеру замороженные куски продуктов могут быть приготовлены без размораживания, в этом случае время приготовления будет чуть дольше.
- Замораживать следует только свежие, должным образом очищенные продукты.
- Перед замораживанием разделите продукты на небольшие порции, это поможет заморозить их быстрее и размораживать только необходимое для приготовления количество.
- Заворачивайте продукты в фольгу или пленку, убедитесь, упаковка герметична.
- Не кладите незамороженные продукты сверху на замороженные, чтобы избежать нагревания последних.
- Постные продукты хранятся лучше и дольше, в отличие от жирных продуктов.
- Соль сокращает срок хранения замороженных продуктов питания.
- Фруктовый лед может вызвать ожог кожи, если употреблять его сразу после извлечения из морозильного отделения;
- Чтобы контролировать срок хранения, рекомендуется указывать дату замораживания на каждой упаковке.

Для получения наилучшей производительности следует:

- убедиться, что коммерчески замороженные продукты хранились у продавца в должных условиях;
- обеспечить минимальный интервал времени между приобретением замороженных продуктов в магазине и их помещением в морозильник;
- не открывайте дверцу слишком часто и не держите ее открытой дольше, чем необходимо;
- не превышайте время хранения, указанное изготовителем продуктов.

ЭКСПЛУАТАЦИЯ ПРИБОРА

Холодильное отделение

- Не помещайте горячую пищу и жидкости в холодильник.
- Упаковывайте продукты перед тем, как поместить их в холодильник, особенно продукты с сильным запахом.
- Мясо (всех типов) помещайте в полиэтиленовые пакеты и кладите на стеклянную полку, расположенную над ящиком для овощей. Храните мясо таким образом один, максимум два дня, иначе оно может испортиться. Либо охлажденное мясо может быть помещено в зону свежести Intelligent Zone, если установлен соответствующий режим. В зоне свежести рекомендуется хранить мясо не дольше 3 суток.
- Продукты, подвергшиеся тепловой обработке, холодные блюда и т.п.: должны быть накрыты и могут быть размещены на любой полке.
- Фрукты и овощи должны быть тщательно вымыты; их следует помещать в специально предусмотренные для их хранения ящики.
- Сливочное масло и сыр должны находиться в специальных воздухонепроницаемых контейнерах или быть завернуты в алюминиевую фольгу или полиэтиленовую пленку, чтобы максимально ограничить контакт с воздухом.
- Бутылки необходимо закрывать крышкой и в основном отделении холодильника или на дверной полке для бутылок.
- Бананы, картофель, лук и чеснок не должны храниться в холодильнике в упакованном виде.

УХОД И ОЧИСТКА

РАЗМОРАЖИВАНИЕ ХОЛОДИЛЬНИКА

Холодильник имеет функцию Total No Frost и не требует ручного размораживания.

УХОД И ОЧИСТКА

ВНИМАНИЕ! Во время чистки прибор должен быть отключен от электросети. Иначе есть риск поражения электрическим током! Перед чисткой выключите прибор и выньте вилку из розетки. Перед тем как начать пользоваться холодильником, он должен высохнуть после чистки.

- По гигиеническим соображениям необходимо регулярно чистить холодильник изнутри, включая все внутренние принадлежности.
- Перед проведением процедуры очистки отключите холодильник от сети питания, извлеките еду из морозильной камеры. Упакуйте еду и положите прохладное, хорошо закрытое место.
- Используйте теплую воду и мягкую ткань для мытья холодильника, после чистки протрите губкой или тканью, смоченной чистой водой и протрите насухо.
- Не используйте пароочистители для мытья холодильника. Горячий пар может повредить пластиковые компоненты, а влага - попасть на электронные компоненты.
- Важно! Эфирные масла и органические растворители могут повредить пластиковые части холодильника, например, лимонный сок, масляная кислота, очистители, содержащие уксусную кислоту. Не допускайте попадания таких веществ на детали прибора.
- Не используйте абразивные или агрессивные чистящие средства.
- После того как все части холодильника высохнут, можете включать холодильник.

ОБНАРУЖЕНИЕ И УСТРАНЕНИЕ НЕИСПРАВНОСТЕЙ

ОБНАРУЖЕНИЕ ВОЗМОЖНЫХ ПРОБЛЕМ И ИХ УСТРАНЕНИЕ

ВНИМАНИЕ! Перед выявлением и устранением проблем в работе холодильника, отключите устройство от электричества. Для устранения неполадок в работе холодильника обращайтесь только в авторизованные сервисные центры.

ВАЖНО! Во время нормальной работы холодильник может издавать звуки (работа компрессора, циркуляции хладагента).

Проблема	Возможные причины	Пути решения
Холодильник не работает	Вилка шнура питания не вставлена в розетку или вставлена не до конца.	Вставьте вилку шнура питания.
	Предохранитель сгорел или неисправен.	Проверьте предохранитель, замените его, если необходимо.
	Розетка неисправна.	Неисправная розетка должна быть заменена электриком.
Холодильник замерзает или охлаждает слишком сильно	Установлена слишком низкая температура или включен режим «Быстрая заморозка» (SUPER).	Временно установите температуру в холодильном отделении выше.
Продукты недостаточно охлаждены	Температура не отрегулирована должным образом.	Пожалуйста, следуйте указаниям по регулировке температуры.
	Дверь холодильника была открыта в течение длительного периода времени.	Открывайте дверь только при необходимости.
	В последние 24 часа в холодильник было помещено большое количество теплых продуктов.	Временно установите кнопку регулирования температуры на более холодный режим.
	Холодильник находится рядом с источником тепла.	Пожалуйста, посмотрите раздел про расположение холодильника на стр.9.
Иней на уплотнителе двери.	Дверные уплотнители не герметичны.	Осторожно нагрейте уплотнитель феном и придайте его форму вручную, чтобы он встал на дверцу правильно.
Необычный шум	Холодильник установлен не ровно.	Заново отрегулируйте ножки.
	Холодильник касается стен	Немного переместите

ОБНАРУЖЕНИЕ И УСТРАНЕНИЕ НЕИСПРАВНОСТЕЙ

	или других предметов.	холодильник.
	Деталь, например трубка, на задней панели устройства, касается других частей холодильника или стены.	Если потребуется, аккуратно согните трубку.
Вода на полу	Дренажное отверстие заблокировано.	Смотрите раздел про чистку холодильника.

Если неисправность появляется снова, обратитесь в авторизованный сервисный центр. Для обращения в сервисный центр Вам потребуется модель изделия и серийный номер. Эти данные указаны на заводской этикетке, расположенной на задней стенке холодильника.

ТЕХНИЧЕСКИЕ ХАРАКТЕРИСТИКИ

ТЕХНИЧЕСКИЕ ХАРАКТЕРИСТИКИ

Наименование модели	RCD-480I	
Цвет	BLACK GLASS/ ЧЕРНОЕ СТЕКЛО	INOX/ НЕРЖАВЕЮЩАЯ СТАЛЬ
Класс энергопотребления	A+	
Климатический класс	SN-T	
Класс защиты от поражения электрическим током	I	
Номинальное напряжение	220-240 В	
Номинальная частота	50 Гц	
Номинальный ток	1.5 А	
Потребляемая мощность	180 Вт	
Хладагент и его количество	R600a, 66г	
Изолирующий газ	циклопентан	
Полезный объем	401 л	
Полезный объем холодильного отделения	268 л	
Полезный объем морозильного отделения	133 л	
Производительность морозильной камеры	16 кг/сутки	
Энергопотребление	1.00 кВт*ч/сутки	
Размеры устройства (ШхГхВ)	79 см x 67см x180 см	
Размеры упаковки (ШхГхВ)	85.7 см x 72.8 см x 187.70 см	
Уровень шума	43 дБ	
Вес нетто	95 кг	87 кг
Вес брутто	102 кг	96 кг
Срок службы прибора	5 лет	
Страна производства	КНР	

Производитель оставляет за собой право в любой момент без обязательного извещения вносить изменения в дизайн и технические характеристики товара. Рисунки и эскизы носят приблизительный характер.

Производитель:

Хома Апплайенсис Ко., ЛТД

Адрес: 54, Норс Донфу Род, Наньтоу, Чжуншань, Гуанчжоу, Гуандун, Китай.



Manufacturer: «Homa Appliances Co., Ltd»

Address: No.54 North Dongfu Road, Nantou, Zhongshan, Guangdong, China
Made in China

Importer: LLC «Perspektiva T»

Address: ul. Krzhizhanovskogo, d. 29, korp.5, pom.I, k.11, Moscow, 117218, Russia

Импортер:

ООО «Перспектива Т»

Адрес: 117218, г. Москва, ул. Кржижановского, д. 29, корп. 5, пом. I, ком.11

Сделано в Китае

ГАРАНТИЯ И РЕМОНТ**Гарантия и ремонт**

- Данный прибор был изготовлен и испытан по необходимым методикам. Производитель предоставляет гарантию на нормальную работу прибора в течение 12 месяцев со дня покупки, при соблюдении условий указанных в гарантийном талоне изделия и следующих ниже пунктов:
- Все недостатки, связанные с дефектами материала и производства, во время действия гарантийного срока устраняются бесплатно. Рекламации должны регистрироваться непосредственно после обнаружения недостатков.
- На ущерб, вызванный ненадлежащим обращением, обслуживанием, неправильной установкой или содержанием, неквалифицированным подключением или инсталляцией, а также непреодолимой силой или другими внешними влияниями гарантийные обязательства не распространяются.
- Мы оставляем за собой право, при получении рекламации, ремонтировать или заменять неисправные детали, либо обменивать прибор. Заменённые детали переходят в нашу собственность.
- На основе гарантии невозможны любые дальнейшие претензии. Право на гарантию покупатель получает при условии предъявления правильно заполненного гарантийного талона.
- Условия гарантийного ремонта, адреса авторизованных сервисных центров можно узнать на сайте компании www.tesler-electronics.ru

Дополнительно:

Если прибор перестал правильно функционировать, до обращения в сервисный центр, предлагаем сначала проверить, нет ли для этого других причин, как, например, прерванное электроснабжение.

Дата производства

Каждому изделию присваивается уникальный серийный номер в виде буквенно-цифрового ряда, который содержит следующую информацию: модель изделия, дату производства, порядковый номер изделия. Серийный номер располагается на задней панели продукта и в гарантийном талоне.

Пример серийного номера: 061RCD480IBG0618100112 ,где:

1. первые три цифры (061) – для внутреннего использования производителя,
2. буквы и цифры (RCD480IBG), соответствующие сокращенному наименованию модели(полное обозначение см. на упаковке),
3. четыре цифры - месяц и год производства (0618),
4. последние шесть цифр (100112) – порядковый номер изделия.

